

IBF Ikast
Lysholt Allé 4
7430 Ikast
Telefon: 97 15 20 22

IBF Nørresundby
Stigsborgvej 34
9400 Nørresundby
Telefon: 98 17 10 55

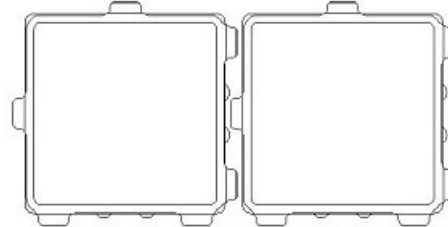
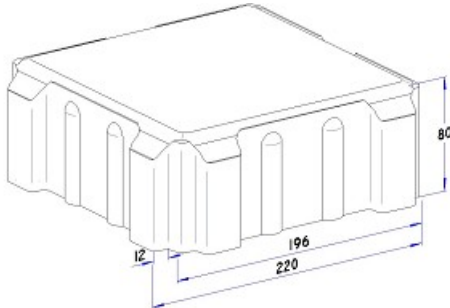
IBF Hedehusene
Beredskabsvej 12
2640 Hedehusene
Telefon: 46 75 77 88

IBF Ejby
Industrivej 29
5592 Ejby
Telefon: 63 41 04 77



SF-Rima

Deklaration, 7. Februar 2023



Længde (modul-/basismål) 220 mm / 209,5 ± 2 mm	Bredde (modul-/basismål) 220 mm / 209,5 ± 2 mm	Tykkelse 80 mm ± 3 mm og Δt 3 mm
Forbrug 22,8 stk/m ²	Styrke > 3,6 MPa og 250 N/mm Styrkeprøvning ved 7 HD Anvendelsestidspunkt 7 HD	Klassemærkning KDF
Tæthed Afløbskoefficient = 0 ved nyanlæg under forudsætning af, at der til fuger og afretning anvendes NCC DrænAf®, og bærelag af NCC DrænStabil®. Fugemateriale bør oprensnes efter behov.	Vejledende fugestørrelse Smal drænfuge ca. 13 mm	Affasning (lod-/vandret) 4 / 5 ± 2 mm
Udseende Fugeknast: 12 mm Fugearealet udgør ca. 13 % Når produktet lægges med smal drænfuge opnås et nedsvingsareal på ca. 10 %. Visuelle aspekter: Se DS/EN1338 pkt. 5.4.	Anvendelse SF-Rima er konstrueret, så den kan aflede store regnvandsmængder til et vandgennemtrængeligt bærelag, samtidig med at den har en god bæreevne. SF-Rima er konstrueret med afstandsknaster, der sikrer drænende fuger imellem stenene.	Kontrolgrundlag DS/EN 1338
Kontrolordning Produktet er 3. partsovervåget af Betonvarekontrollen.	Prøvning/kontrol Kontrolleres og afprøves i henhold til DS/EN 1338. Klasse K kontrolleres kun på rektangulære sten med diagonal længder > 300 mm.	Mærkning på produkt Fabrikskode, Δ og dato