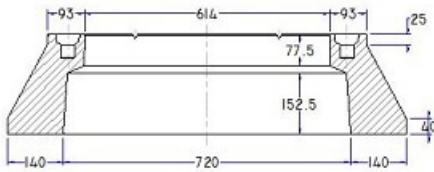


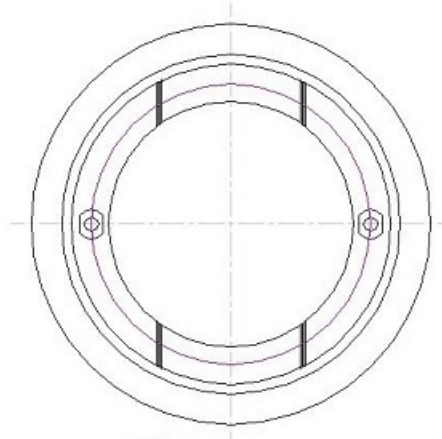


Kegle til 600 mm PVC tegrabrønd for pakning

Deklaration, 23. November 2018



SNIT



PLAN

Indvendig diameter	Godstykkeelse	Nyttelængde
Top: 614 mm ± 8 mm Bund: 720 mm	Top: 93 mm ≥ 88,4 mm Bund: 140 mm ≥ 133 mm	250 mm ± 20 mm
Brøndsamlng	Styrke	Vægt
Plan over- og underside.	Betontrykstyrke 40 MPa. 2 stk. udstøbte eller udborede cylindre. Styrkeprøvning foretages efter 7 HD. Anvendelsestidspunkt 7 HD	170 kg
Løfteankre	Anvendelse	Kontrolgrundlag
2 stk 2,5 t / 55 mm Ultræksstyrke ≥ 213 kg	Anvendes til afslutning af Ø600 mm plast opføringsrør. Passer til Ø600 mm beton- og støbejernsdæksel. Som pakning mellem opføringsrør og betonkegle kan Wavin Ø600 mm Tegrapakning anvendes.	IBF. Produktet er ikke underlagt en produktstandard
Artikelnummer	Kontrolordning	Prøvning/kontrol
356001	Ikke 3. parts overvågning.	Kontrolleres og afprøves i henhold til produktdeklaration

Mærkning på produkt
 Afdelingstode og dato