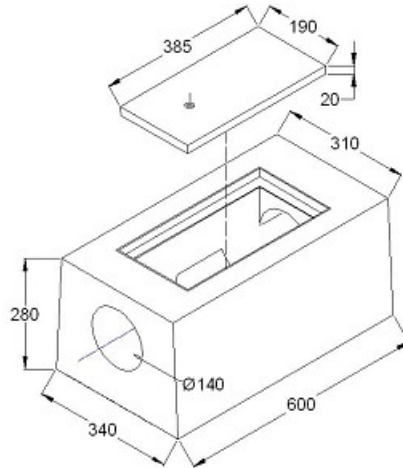


Afvandingskanal Type I Ø140 Renseelement

Deklaration, 14. Juni 2011



Længde 600 mm ± 5,0 mm	Indvendig diameter Ø 140 mm b: 140 ± 2,0 mm h: 140 ± 2,0 mm Areal: 15.400 mm ²	Bredde Top: 310 mm ± 5,0 mm Bund: 340 mm ± 5,0 mm
Højde 280 mm ± 5,0 mm	Tilslutninger Hul i bund for TB910 tilslutning til ø160 mm glat pvc	Styrke Trykstyrke af udstøbte cylindre: 35 N/mm ² Prøvningslast: 600 kN Styrkeprøvning ved 14 HD Anvendelsestidspunkt 14HD.
Holdbarhed Klasse N: NPD Egenkontrol af frost/tø: Afstølning ≤ 1,5 kg/m ² (2,0)	Klassemærkning CE, Type I, E600, N,	Tæthed Ingen lækage ved fyldt afvandingskanal. Tæthed forudsætter fugning med fleksibel fugemasse til beton mellem elementerne.
Vægt 105 kg	Udseende Renseelementet er forsynet med 385x190x20 mm ståldæksel, der giver adgang til at rense afvandingskanalen. Dækslet ligger løst i en stålramme indstøbt i elementet.	Anvendelse Elementerne sættes på et ca. 100 mm betonfundament bestående af jordfugtig beton (alm. Kantstensbeton). Sættes med knasfuge. På endefladene påføres en ca. Ø7 mm fleksibel fugemasse rundt om afløbsrenden. Fugemassen skal føres til top af afvandingskanalen. Fugemassen skal sikre tæthed mod vandudtrængning og især indtrængning af sandfugemateriale.
Kontrolgrundlag DS/EN 1433 Tabel ZA.1.	Artikelnummer 669004000	Kontrolordning Produktet er ikke 3. partsovervåget.
Prøvning/kontrol Produktet er typetestet af det akkrediterede prøvningsinstitut Teknologisk Institut, og resultaterne er dokumenteret i Teknologisk Instituts testreport file number 243833-1/2009, 243833-2/2009 og 341605. Øvrige egenskaber angivet i deklARATIONEN kontrolleres på eget laboratorium iht. DS/EN 1433.	Mærkning på produkt CE, Afdelingskode, dato	