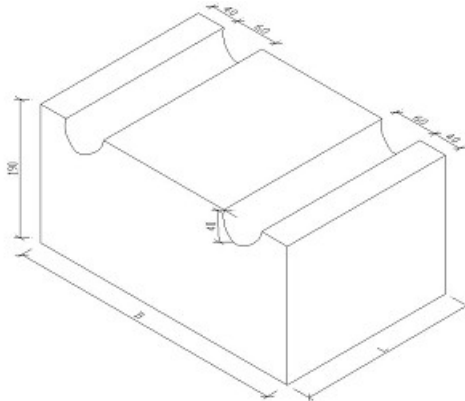


Leca Rillebyggesten. Normalblok

Deklaration, 7. Februar 2022



Længde	Bredde	Højde
1): 490 mm +2 / -3 mm 2): 250 mm +2 / -3 mm	1): 350 mm +2 / -3 mm 2): 390 mm +2 / -3 mm	190 mm +2 / -3 mm
Densitet	Styrke	Mærkning
Tør densitet: 630 kg/m ³ ± 63 kg/m ³	Middeltrykstyrke fm (50% frakti): 3,0 MPa. Styrkeprøvning foretages ved 12 HD. Anvendelsestidspunkt 12 HD	CE / 13 / IBF / EN 771-3:2011+A1:2015 Leca byggesten Kategori I fm: 3 MPa. Densitet: 630 kg/m ³ Isolans P50%: 0,17 W/mK (EN 1745, A.6) Vanddamppermeabilitet: 5/15 (EN 1745, A.6) Forskydningsstyrke: 0,15 N/mm ² (EN 998-2) Konfiguration: Gruppe 1 (EN 1996-1-1) Tolerancer på ydre mål: D1 Brand/absorption/fugtbev./holdbarhed: NPD DOP: LE03
Anvendelse	Anvendelse	Kontrolgrundlag
Rilleblok til armering. Anvendes til bagmure, fundamenter, kældervægge, skillevægge, ydervægge og kælderydervægge. Lægningsmetode beskrevet på www.bib-bloke.dk eller Dansk Leca byggeinformation.	Udsparingsvolumen: 7 %	DS/EN 771-3
Kontrolordning	Prøvning/kontrol	Mærkning på produkt
Produktet er 3. partsovervåget af Dancert.	Produktene prøves iht. DS/EN 772-1, DS/EN 772-13 og DS/EN 772-16. Konditioneringsbetingelser: Lufttørring til konstant masse. Ved temp \geq 15° C og relativ fugtighed \leq 65%. Afretning med mellemæg af 12 mm bløde mellemæg med densitet 260 kg/m ³ , og styrkeprøves vinkelret på liggefjaden.	Fabrikskode, Cv og dato.