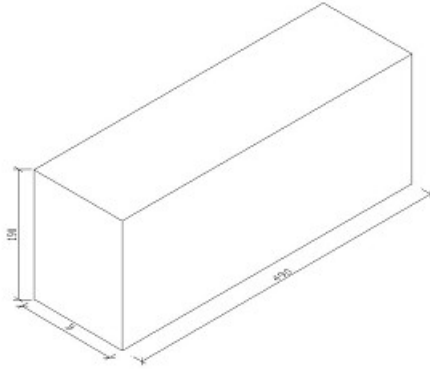




# Leca byggesten. Normalblok.

Deklaration, 7. Februar 2022



Længde	Bredde	Højde
490 mm +2 / -3 mm	100 mm +2 / -3 mm 120 mm +2 / -3 mm 150 mm +2 / -3 mm 190 mm +2 / -3 mm 230 mm +2 / -3 mm 290 mm +2 / -3 mm 330 mm +2 / -3 mm 350 mm +2 / -3 mm	190 mm +2 / -3 mm
Densitet	Styrke	Mærkning
Tør densitet: 630 kg/m <sup>3</sup> ± 63 kg/m <sup>3</sup>	Middeltrykstyrke fm (50% fraktil): 3,0 Mpa.  Styrkeprøvning foretages ved 12 HD. Anvendelsestidspunkt 12 HD	CE / 13 / IBF / EN 771-3:2011+A1:2015 Leca byggesten Kategori I fm: 3 MPa. Densitet: 630 kg/m <sup>3</sup> Isolans P50%: 0,17 W/mK (EN 1745, A.6) Vanddampmeabilitet: 5/15 (EN 1745, A.6) Forskydningsstyrke: 0,15 N/mm <sup>2</sup> (EN 998-2) Konfiguration: Gruppe 1 (EN 1996-1-1) Tolerancer på ydre mål: D1 Reaktion ved brand: Klasse A1 Absorption/fugtbev./holdbarhed: NPD DOP: LE14
Anvendelse	Kontrolgrundlag	Kontrolordning
Bagnure, fundamenter, kældervægge, skillevægge, ydervægge og kælderydervægge. Lægningsmetode beskrevet på <a href="http://www.bib-bloke.dk">www.bib-bloke.dk</a> eller Dansk Leca byggeinformation.	DS/EN 771-3	Produktet er 3. partsovervåget af Dancert.

Prøvning/kontrol	Mærkning på produkt
Produktene prøves iht. DS/EN 772-1, DS/EN 772-13 og DS/EN 772-16. Konditioneringsbetingelser: Lufttørring til konstant masse. Ved temp ≥ 15° C og relativ fugtighed ≤ 65%. Afretning med mellem-læg af 12 mm bløde mellem-læg med densitet 260 kg/m <sup>3</sup> , og styrkeprøves vinkelret på liggefåden.	Fabrikskode, Cv og dato.