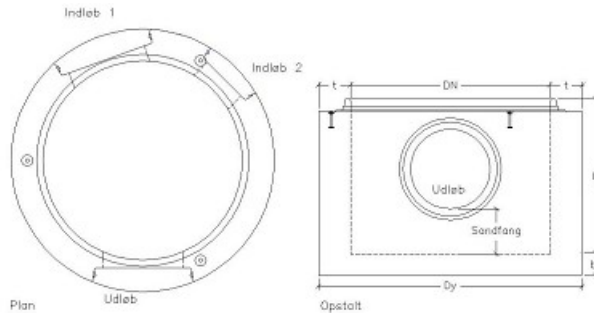




Drejebrønd med sandfang Perfect Ø1250 mm

Deklaration, 1. December 2021



Indvendig diameter 1250 mm ± 14 mm	Nyttehøjde 1150 mm ± 20 mm	Godstykkelser Tilslutning 150-500: t=165, Dy=1580 mm Tilslutning 400-500: t=205, Dy=1660 mm Tilslutning 500-600: t=235, Dy=1720 mm Tilslutning 600-800: t=275, Dy=1800 mm Bund: bt ≥ 101 mm Nytteradius ig muffe: ca. 655 mm
Brøndsamlings gls-samlings Ø1250 (TB154). Angående mål, se samlingsdeklaration.	Tilslutninger ig-rør Ø150-600 mm. Plast: Ø160-600 mm. Angående mål, se samlingsdeklaration. Vinkel mellem tilslutninger: ± 3° vandret	Styrke Betontrykstyrke C40/50. Styrkeprøvning foretages efter 4 HD. Anvendelsestidspunkt 4 HD
Holdbarhed Tilstrækkelig til almindelige funktionsbetingelser. Vandabsorption ≤ 6 %	Tæthed Ingen lækage ved prøvning ved et vandtryk på 5 m vandsøjle.	Vægt Dy 1580 mm: ca. 2380 kg Dy 1660 mm: ca. 2950 kg Dy 1720 mm: ca. 3400 kg Den angivne vægt er uden tilslutninger.
Løfteankre 3 stk 2,5t / 85 mm Ft x Fs ≥ 2,5	Fald, afløb Tilslutninger: Efter ordre dog maks 120 ‰	Anvendelse Uameret brøndbund, hvor tilslutningerne kan placeres frit såvel hvad angår vinkler og højder. Tilslutningerne forsynes med muffer.
Kontrolgrundlag DS/EN 1917 og DS 2420-2 for ig- tilslutninger. DS 2420-2 for tilslutninger til plast.	Artikelnummer løb: t: 165 mm 205 mm 235 mm 275 mm ø150 ig 177300 ø200 ig 177310 ø250 ig 177320 ø300 ig 177330 ø400 ig 177340 177350 ø500 ig 177345 177370 177390 ø600 ig 177450 177400 ø700 ig 177500 ø800 ig 177600	Kontrolordning Produktet er 3. partsovervåget af Betonvarekontrollen.
Prøvning/kontrol Kontrolleres og afprøves i henhold til DS/EN 1917 og DS 2420-2	Mærkning på produkt Fabrikskode, Δ, dato, CE, EN 1917, DS 2420-2	