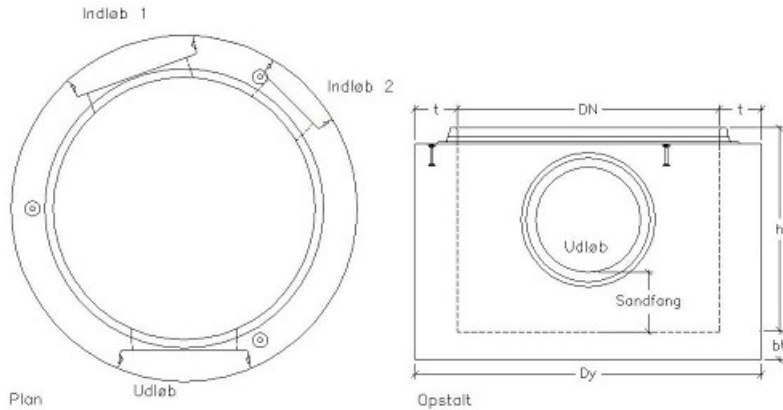


Drejebrønd med sandfang Perfect Ø1000 mm

Deklaration, 18. Marts 2021



Indvendig diameter 1000 mm ± 12 mm	Nyttehøjde 1150 mm ± 20 mm	Godstykkelser Ingen tilslutninger: t=150, Dy=1300 mm Tilslutning 150-300: t=150, Dy=1300 mm Tilslutning 250-500: t=210, Dy=1420 mm Tilslutning 400-600: t=280, Dy=1560 mm Bund: bt ≥ 101 mm Nytteradius ig muffe: ca. 530 mm
Brøndsamlings gls-samlings Ø1000 (TB154). Angående mål, se samlingsdeklaration.	Tilslutninger ig-rør Ø150-500 mm. Plast: Ø110-560 mm. Angående mål, se samlingsdeklaration. Vinkel mellem tilslutninger: ± 3° vandret	Styrke Betontrykstyrke C40/50. Styrkeprøvning foretages efter 4 HD. Anvendelsestidspunkt 4 HD
Holdbarhed Tilstrækkelig til almindelige funktionsbetingelser. Vandabsorption ≤ 6 %.	Tæthed Ingen lækage ved prøvning ved et vandtryk på 5 m vandsøjle.	Vægt Dy 1300 mm: ca. 1730 kg Dy 1420 mm: ca. 2450 kg Dy 1560 mm: ca. 3400 kg Den angivne vægt er uden tilslutninger.
Løfteankre 3 stk 2,5 t / 85 mm Ft x Fs ≥ 2,2	Fald, afløb Tilslutninger: Efter ordre dog maks 120 ‰	Anvendelse Uameret brøndbund, hvor tilslutningerne kan placeres frit såvel hvad angår vinkler og højder. Tilslutningerne forsynes med muffer.
Kontrolgrundlag DS/EN 1917 og DS 2420-2	Artikelnummer Dy 1300 mm: 177100 Dy 1420 mm: 177110 Dy 1560 mm: 177120	Kontrolordning Produktet er 3. partsovervåget af Betonvarekontrollen.
Prøvning/kontrol Kontrolleres og afprøves i henhold til DS/EN 1917 og DS 2420-2	Mærkning på produkt Fabrikskode, Δ, dato, CE, EN 1917, DS 2420-2	