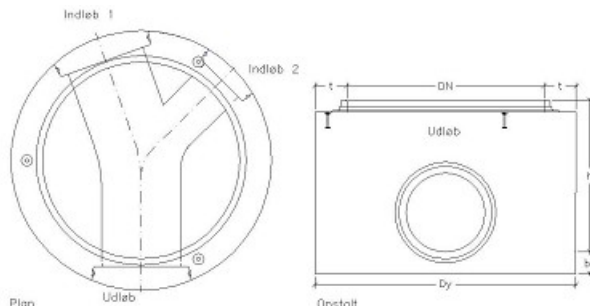




# Drejebrønd med banket Perfect Ø1000 mm

Deklaration, 13. Juni 2018



Indvendig diameter	Nyttehøjde	Godstykkelser
1000 mm ± 12 mm	Mål i mm for aktuell tilslutning ± 20 mm	Tilslutning 150-300: t=150, Dy=1300 mm
	Tilslutning ig Glat PVC Øvrige	Tilslutning 250-500: t=210, Dy=1420 mm
	Ø110 mm: - 475 -	Tilslutning 400-600: t=280, Dy=1560 mm
	Ø150 mm: 525 - -	Tilslutning ≤ 300: bt ≥ 101 mm
	Ø160 mm: - 525 525	Tilslutning > 300: bt ≥ 130 mm
	Ø200 mm: 575 575 575	Nytteradius
	Ø250 mm: 625 625 625	ig muffe: ca. 530 mm
	Ø300 mm: 675 675 675	
	Ø400 mm: 875 875 875	
	Ø450 mm: - - 875	
	Ø500 mm: 975 775 975	
	Ø560 mm: - - 975	
	Ø600 mm: 975 - 975	
	Værdierne er ca. og varierer ift. banket-/tilløbssøker.	
Brøndsamlings	Tilslutninger	Styrke
gissamlings Ø1000 (TB154). Angående mål, se samlingsdeklaration.	ig-rør Ø150-600 mm. Plast: Ø160-560 mm. Angående mål, se samlingsdeklaration.	Betontyktstyrke C40/50. Styrkeprøvning foretages efter 4 HD. Anvendelsestidspunkt 4 HD
	Vinkel mellem tilslutninger: ± 3° vandret	
Holdbarhed	Tæthed	Vægt
Tilstrækkelig til almindelige funktionsbetingelser. Vandabsorption ≤ 6 %.	Ingen lækage ved prøvning ved et vandtryk på 5 m vandsøjle.	Dy 1300 mm: 1300-1600 kg Dy 1420 mm: 1900-2350 kg Dy 1560 mm: 2800-3200 kg
Løfteankre	Fald, afløb	Banket, højde
3 stk 2,5 t / 85 mm Ft x Fs ≥ 2,3	Hovedløb: Efter ordre dog maks 120 ‰ Sideløb: Efter ordre dog maks 120 ‰ Banket: 200 ‰ ≥ 175 ‰	h = d for d < 400 mm h = 400 mm for 400 mm ≤ d ≤ 800 mm (d = hovedløbets diameter)
		Banketter kan efter ordre føres til top af løb.
Anvendelse	Kontrolgrundlag	Artikelnummer
Uarmeret brøndbund, hvor tilslutningerne kan placeres frit såvel hvad angår vinkler og højder. Tilslutningerne forsynes med muffe.	DS/EN 1917 og DS 2420-2 for ig- tilslutninger. DS 2420-2 for tilslutninger til plast.	176100, 176110, 176120, 176130, 176140, 176150, 176160, 176170, 176180, 176190, 176200, 176210
Kontrolordning	Prøvning/kontrol	Mærkning på produkt
Produktet er 3. partsovervåget af Betonvarekontrollen.	Kontrolleres og afprøves i henhold til DS/EN 1917 og DS 2420-2	Fabrikkode, Δ, dato, CE, EN 1917, DS 2420-2