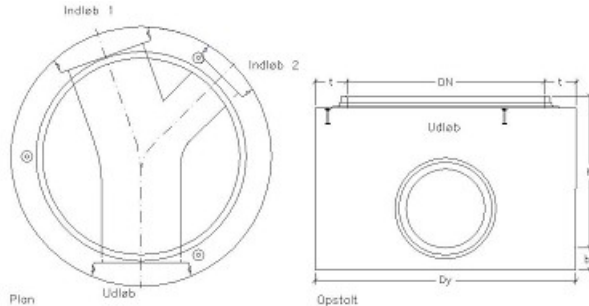




Drejebrønd med banket Perfect Ø1250 mm

Deklaration, 13. Juni 2018



Indvendig diameter	Nyttehøjde	Godstykkelser
1250 mm ± 14 mm	Mål i mm for aktuel tilslutning ± 20 mm	Tilslutning 150-400: t=165, Dy=1580 mm
	Tilslutning ig Glat PVC Øvrige	Tilslutning 300-500: t=205, Dy=1660 mm
	Ø110 mm: - 475 -	Tilslutning 400-700: t=235, Dy=1720 mm
	Ø150 mm: 525 - -	Tilslutning 600-800: t=275, Dy=1800 mm
	Ø160 mm: - 525 525	Tilslutning ≤ 300: bt ≥ 101 mm
	Ø200 mm: 575 575 575	Tilslutning > 300: bt ≥ 130 mm
	Ø250 mm: 625 625 625	Nytteradius
	Ø300 mm: 675 675 675	ig muffe: ca. 655 mm
	Ø400 mm: 775 775 775	
	Ø450 mm: - - 875	
	Ø500 mm: 875 775 875	
	Ø560 mm: - - 1100	
	Ø600 mm: 1100 - 1200	
	Ø700 mm: 1200 - 1200	
	Ø800 mm: 1200 - 1200	
	Ø900 mm: 1250 - -	
	Ø1000 mm: 1300 - -	
	Værdierne er ca. og varierer ift. banket-/tilløbsønsker.	
Brøndsamlings	Tilslutninger	Styrke
gls-samlings Ø1250 (TB154). Angående mål, se samlingsdeklaration.	ig-rør Ø150-800 mm. Plast: Ø160-560 mm Angående mål, se samlingsdeklaration.	Betontrykstyrke C40/50. Styrkeprøvning foretages efter 4 HD. Anvendelsestidspunkt 4 HD
	Vinkel mellem tilslutninger: ± 3° vandret	
Holdbarhed	Tæthed	Vægt
Tilstrækkelig til almindelige funktionsbetingelser. Vandabsorption ≤ 6 %.	Ingen lækage ved prøvning ved et vandtryk på 5 m vandsøjle.	Dy 1580 mm: 2100-2500 kg Dy 1660 mm: 2600-3000 kg Dy 1720 mm: 3200-3800 kg Dy 1800 mm: 4000-4400 kg
Løfteankre	Fald, afløb	Banket, højde
Dy 1580-1660 mm: 3 stk 2,5 t / 85 mm Dy 1720-1800 mm: 3 stk 5,0 t / 120 mm Ft x Fs ≥ 2,5	Hovedløb: Efter ordre dog maks 120 % Sideløb: Efter ordre dog maks 120 % Banket: 200 % ≥ 175 %	h = d for d < 400 mm h = 400 mm for 400 mm ≤ d ≤ 800 mm (d = hovedløbets diameter) Banketter kan efter ordre føres til top af løb.
Anvendelse	Kontrolgrundlag	Artikelnummer
Uarmeret brøndbund, hvor tilslutningerne kan placeres frit såvel hvad angår vinkler og højder. Tilslutningerne forsynes med muffer.	DS/EN 1917 og DS 2420-2	176300, 176310, 176320, 176330, 176340, 176350, 176360, 176370, 176380, 176390, 176400, 176410, 176420, 176430, 176440
Kontrolordning	Prøvning/kontrol	Mærkning på produkt
Produktet er 3. partsovervåget af Betonvarekontrollen.	Kontrolleres og afprøves i henhold til DS/EN 1917 og DS 2420-2	Fabrikskode, Δ, dato, CE, EN 1917, DS 2420-2