

IBF Ikast  
Lysholt Allé 4  
7430 Ikast  
Telefon: 97 15 20 22  
Telefax: 97 25 04 12

IBF Nørresundby  
Stigsborgvej 34  
9400 Nørresundby  
Telefon: 98 17 10 55  
Telefax: 98 19 10 81

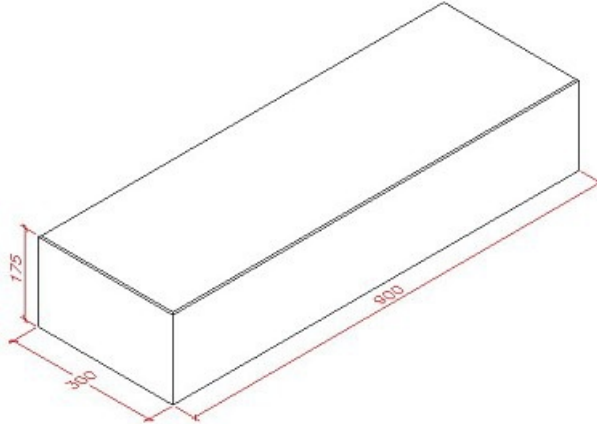
IBF Hedehusene  
Beredskabsvej 12  
2640 Hedehusene  
Telefon: 46 75 77 88  
Telefax: 46 75 62 99

IBF Ejby  
Industrivej 29  
5592 Ejby  
Telefon: 63 41 04 77  
Telefax: 64 41 04 42



# Modultrin 17,5

Deklaration, 6. April 2017



Udgået - Årsag	Længde (modul-/basismål)	Bredde (modul-/basismål)
Højde ændret til 18 cm. Formatene 30x30, 60x30 findes allerede på dekl. 341	1): 100 mm / 97,0 ± 2,0 mm	1): 300 mm / 297,0 ± 2,0 mm
Trappetrin m. lige forkant 18 cm. 90x30 tilføjes på dekl. 341. 10x30 udgår.	2): 300 mm / 296,0 ± 4,0 mm	2): 300 mm / 297,0 ± 3,0 mm
	3): 600 mm / 596,0 ± 4,0 mm	3): 300 mm / 297,0 ± 3,0 mm
	4): 900 mm / 896,0 ± 4,0 mm	4): 300 mm / 297,0 ± 3,0 mm

Højde	Krumhed	Endefladers vinkelretthed
175 ± 10 mm	1): 0 ± 1,5 mm 2): 0 ± 1,5 mm 3): 0 ± 2,5 mm 4): 0 ± 4,0 mm	Lodret: 0 mm +5,0/- 0 mm

Styrke	Affasning (lod-/vandret)	Udseende
Bøjningstrækstyrke 4 Mpa Styrkeprøvning ved 3 - 7 HD. Anvendelsestidspunkt 3 HD	3 / 2,9 mm ± 2 mm	Fugeknast: Ingen.

Anvendelse	Kontrolgrundlag	Kontrolordning
1): Modultrin T1 sælges også som Modul Kantningssten K, hvorfor tolerancer er reduceret.	IBF. Produktet er ikke underlagt en produktstandard.	Ikke 3. parts overvågning.

Prøvning/kontrol	Mærkning på produkt
Kontrolleres og afprøves i henhold til produktdeklaration.	Fabrikskode, dato