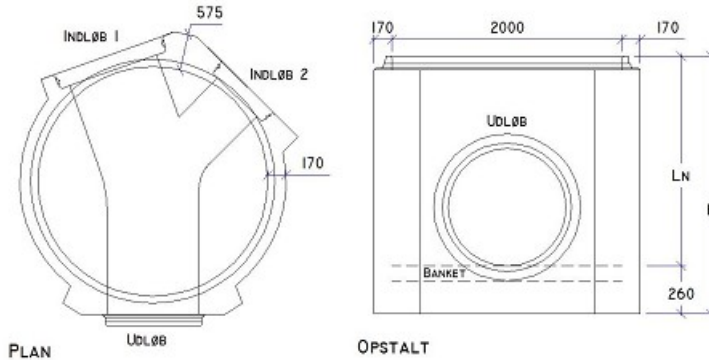




MAXI Drejebrønd R Ø2000 mm gls

Deklaration, 28. August 2014



Indvendig diameter 2000 mm ± 20 mm	Nyttehøjde 1): 1800 mm ± 20 mm 2): 2000 mm ± 20 mm 3): 2420 mm ± 20 mm	Godstykkelse Ved løb: 175 Side: 170 til 575 \geq 161,5 mm Bund: 260 \geq 247 mm
Nyttelængde Nytteradius: Muffe - Spids Ø 200: 1115 - mm Ø 250-300: 1095 - mm Ø 400-600: 1090 - mm Ø 700-900: 1076 - mm Ø1000: 1076 - 1190 mm Ø1200: 1076 - 1200 mm Ø1400: 1070 - 1235 mm Ø1600: 1070 - 1245 mm	Brøndsamlng gls-samlng Ø2000 (TB154). Angående mål, se samlingsdeklaration.	Tilslutninger 1): ig-rør Ø200-1200 mm. 2): ig-rør Ø200-1400 mm 3): ig-rør Ø200-1600 mm Angående mål, se samlingsdeklaration. Vinkel mellem tilslutninger: \pm 3° vandret
Styrke Betontrykstyrke C40/50. Styrkeprøvning foretages efter 4 HD. Anvendelsesstidspunkt 4 HD	Holdbarhed Tilstrækkelig til almindelige funktionsbetingelser. Vandabsorption \leq 6 %.	Tæthed Ingen lækage ved prøvning ved et vandtryk på 5 m vandsøjle.
Vægt Ca. 11.000 - 18.000 kg	Løfteankre 3 stk 10 t/120 mm for emne < 18 t, Ft x Fs \geq 1,4	Fald, afløb Hovedløb: Kotespring af 25 mm Sideløb: Kotespring af 25 mm Banket: 250 ‰ \geq 175 ‰
Banket, højde h = d for d < 400 mm h = 400 mm for 400 mm \leq d \leq 800 mm h = d/2 for d > 800 mm (d = hovedløbets diameter)	Armering Støttearmering	Anvendelse Brøndbund, hvor tilslutningerne kan placeres frit såvel hvad angår vinkler og højder. Tilslutningerne forsynes med muffe- eller spidsender.
Kontrolgrundlag DS 2420-2	Artikelnummer 1): 166280 2): 167000 3): 167100	Kontrolordning Produktet er 3. partsovervåget af Betonvarekontrollen.
Prøvning/kontrol Kontrolleres og afprøves i henhold til DS 2420-2	Mærkning på produkt Fabrikskode, Δ, K, dato, DS 2420-2	