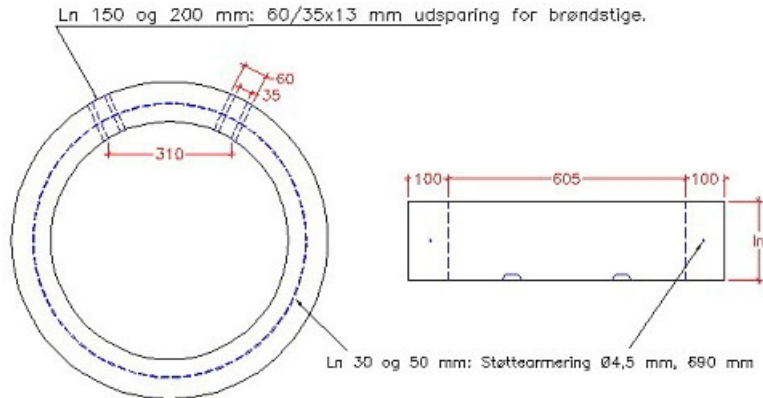




Topringe Ø600 mm

Deklaration, 24. September 2019



Indvendig diameter	Nyttehøjde	Godstykkelse
605 mm ± 9 mm	30 mm ± 8 mm 50 mm ± 8 mm 100 mm ± 8 mm 150 mm ± 8 mm 200 mm ± 8 mm	100 mm ≥ 95 mm
Styrke	Holdbarhed	Vægt
Styrke af udborede cylindre: C40/50. Styrkeprøvning foretages efter 28 HD. Anvendelsestidspunkt 28 HD	Tilstrækkelig til almindelige funktionsbetingelser. Vandabsorption ≤ 6 %.	In 30 mm: 15 kg In 50 mm: 26 kg In 100 mm: 50 kg In 150 mm: 78 kg In 200 mm: 102 kg
Armering	Anvendelse	Kontrolgrundlag
In 30: Støttearmering: 406 In 50: Støttearmering: 406 In 100: Ingen In 150: Ingen In 200: Ingen	Afslutningsenhed til justering af den samlede brønds højde.	DS/EN 1917 og DS 2420-2
Artikelnummer	Kontrolordning	Prøvning/kontrol
In 30: 289030 In 50: 289050 In 100: 289100 In 150: 289150 In 200: 289200	Produktet er 3. partsovervåget af Betonvarekontrollen.	Kontrolleres og afprøves i henhold til DS/EN 1917 og DS 2420-2

Mærkning på produkt

Fabrikskode, Δ, dato, DS 2420-2