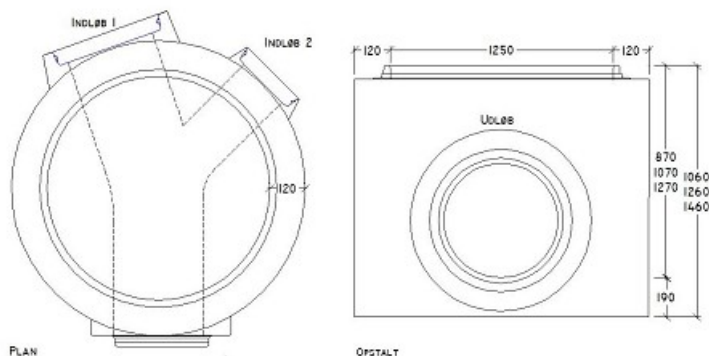




Drejebrønd I Ø1250x(900/1100/1300) mm gls

Deklaration, 22. Oktober 2024



Indvendig diameter 1237 mm ± 14 mm	Nyttehøjde Type 900: 870 mm ± 20 mm Type 1100: 1070 mm ± 20 mm Type 1300: 1270 mm ± 20 mm	Godstykkelser Side: 120 mm ≥ 114,0 mm Bund: 190 mm ≥ 180,5 mm
Nyttelængde Nytteradius: Spidsende ca. 770 mm Muffe ca. 760 mm	Brøndsamlng gls-samlng Ø1250 (TB154). Angående mål, se samlngsdeklaration.	Tilslutninger ig-rør Ø150-1000 mm. Angående mål, se samlngsdeklaration. Vinkel mellem tilslutninger: ± 3° vandret
Styrke Betontykrstyrke C40/50. Styrkeprøvnng foretages efter 4 HD. Anvendelsesstidspunkt 4 HD	Holdbarhed Tilstrækkelig til almindelige funktionsbetingelser.	Tæthed Ingen lækage ved prøvnng ved et vandtryk på 5 m vandsøjle.
Løfteankre For emne ≤ 3000 kg: 3 stk 2,5 t / 85 mm. Ft x Fs ≥ 2,5	Fald, afløb Hovedløb: ≥ 0 ‰ Sideløb: ≥ 0 ‰ Banket: 250 ‰ minimum 175 ‰ Bankethøjde h: (d = hovedløbets diameter) h = d for d < 400 mm h = 400 mm for 400 mm ≤ d ≤ 800 mm h = d/2 for d > 800 mm Producerses også som sandfangsbrønd uden banket.	Armering Støttearmering: 468
Anvendelse Brøndbund, hvor tilslutningerne kan placeres frit såvel hvad angår vinkler og højder. Tilslutningerne forsynes med muffe- eller spidsender. Fald i løb er mindre end anbefalet i DS2420-2 og er derfor velegnet til ledninger med lidt fald.	Kontrolgrundlag DS/EN 1917 og DS 2420-2	Artikelnummer 166090, 167700, 167800, 168700, 168800, 168900, 169000
Kontrolordning Produktet er 3. partsovervåget af Betonvarekontrollen.	Prøvnng/kontrol Kontrolleres og afprøves i henhold til DS/EN 1917 og DS 2420-2	Mærkning på produkt Fabrikskode, Δ, K, dato, CE, EN 1917, DS 2420-2