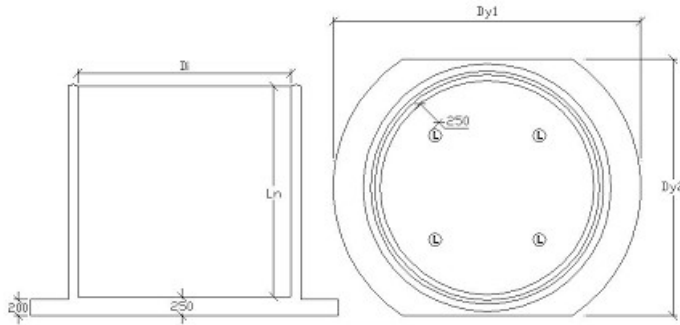




Bundsektion Ø3000 fiberbeton m/udrag.

Deklaration, 26. Januar 2011



Indvendig diameter 3000 mm ± 20 mm	Nyttehøjde Ln: 2000 mm ± 20 mm Ln: 3000 mm ± 20 mm Efter ordre ± 20 mm Max højde 3300 mm.	Godstykkelser Side: 115 ≥ 109,3 mm Bund indv.: 250 ≥ 240,0 mm Bund udv.: 200 mm Dy1: 3940 mm Dy2: 3480 mm
Brøndsamlings Trapetz-samlings Ø3000. Angående mål, se samlingsdeklaration. Samles med PCI FT Ekstra. Mørtlen anvendes i en sådan konsistens og mængde, at hele kontaktfladen er udstøbt.	Tilslutninger Tilslutninger udføres efter ordre. Indstøbningsdele med indstøbningsinstruktion leveres af kunde. Vinkel mellem tilslutninger: ± 3° vandret	Dækklag Mod indvendig bund: 30 mm
Styrke Trykstyrke 60 MPa. (28 HD) Trykstyrke 48 MPa. (7 HD) Styrkeprøvning foretages efter 7 HD. Anvendelsestidspunkt 7 HD	Styrke, beregningslast Styrke- og opdriftsberegning samt beregningsforudsætninger kan rekvireres. Bund armeret for 6 m dybde og 6 m vandtryk. Opdriftssikret.	Tæthed Ingen lækage ved prøvning ved et vandtryk på 5 m vandsøjle
Vægt Ln 2000 mm: 11700 kg Ln 3000 mm: 14400 kg	Løfteankre 4 stk 10 t / 135 mm Ft x Fs ≥ 2,7	Armering Armering: 357 Beton: med mikroplastfibre Støttearmering: Top: 2 Y14, Ø3074 og 2 Y14, Ø3156 Bund/væg: R12, Ø3100 L - Y12/800
Kontrolgrundlag DS 2420-2	Artikelnummer Ln 2000 mm: 279204 Ln 3000 mm: 279304	Kontrolordning Produktet er 3. partsovervåget af Betonvarekontrollen.
Prøvning/kontrol Kontrolleres og afprøves i henhold til DS 2420-2	Mærkning på produkt Fabrikskode, Δ, dato, A, FA, DS 2420-2	