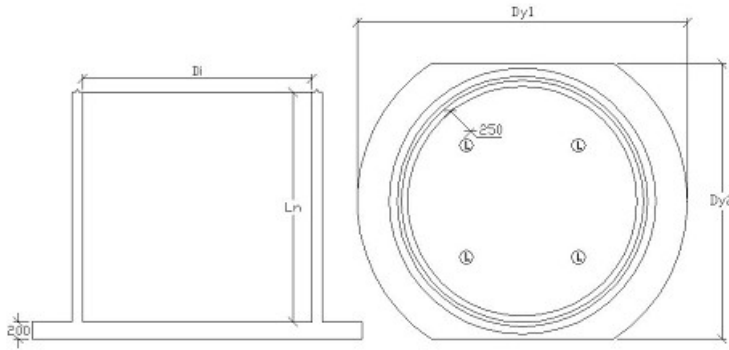




# Bundsektion Ø2500 fiberbeton m/udrag.

Deklaration, 30. August 2016



<b>Indvendig diameter</b> 2500 mm ± 20 mm	<b>Nyttehøjde</b> Ln: 2000 mm ± 20 mm Ln: 3000 mm ± 20 mm Efter ordre ± 20 mm  Max højde 3300 mm.	<b>Godstykkelse</b> Side: 95 ≥ 90,3 mm Bund indv.: 200 ≥ 190,0 mm Bund udv.: 200 mm Dy1: 3380 mm Dy2: 2920 mm
<b>Brøndsamling</b> Trapetz-samling Ø2500. Angående mål, se samplingsdeklaration.  Samles med PCI FT Ekstra. Mørtlen anvendes i en sådan konsistens og mængde, at hele kontaktfladen er udstøbt.	<b>Tilslutninger</b> Tilslutninger udføres efter ordre. Indstøbningsdele med indstøbningsinstruktion leveres af kunde.  Vinkel mellem tilslutninger: ± 3° vandret	<b>Dæklag</b> Mod indvendig bund: 30 mm
<b>Styrke</b> Trykstyrke 60 MPa. (28 HD) Trykstyrke 48 MPa. (7 HD) Styrkeprøvning foretages efter 7 HD. Anvendelsestidspunkt 7 HD	<b>Styrke, beregningslast</b> Styrke- og opdriftsberegning samt beregningsforudsætninger kan rekvireres. Bund armeret for 6 m dybde og 6 m vandtryk. Opdriftssikret.	<b>Tæthed</b> Ingen lækage ved prøvning ved et vandtryk på 5 m vandsøjle
<b>Vægt</b> Ln 2000 mm: 7600 kg Ln 3000 mm: 9400 kg	<b>Løfteankre</b> 4 stk 10 t / 150 mm  Ft x Fs ≥ 4,0	<b>Armering</b> Armering: 231-1525 Beton: med mikroplastfibre Støttearmering: Top: 2 Y12, Ø2562 og 2 Y12, Ø2628 Bund/væg: R10, Ø2090 L - Y10/660
<b>Kontrolgrundlag</b> DS 2420-2	<b>Artikelnummer</b> Ln 2000 mm: 278204 Ln 3000 mm: 278304	<b>Kontrolordning</b> Produktet er 3. partsovervåget af Betonvarekontrollen.
<b>Prøvning/kontrol</b> Kontrolleres og afprøves i henhold til DS 2420-2	<b>Mærkning på produkt</b> Fabrikskode, Δ, dato, A, FA, DS 2420-2	