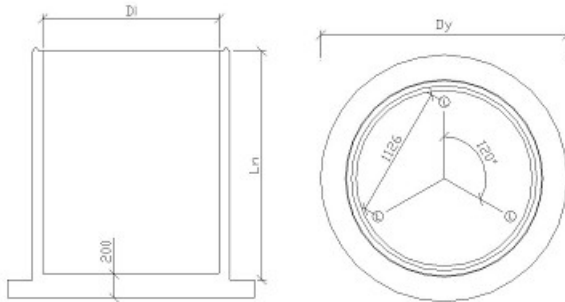




Bundsektion Ø1500 fiberbeton m/udrag.

Deklaration, 26. Januar 2011



Indvendig diameter 1500 mm ± 17 mm	Nyttehøjde Ln: 2000 mm ± 20 mm Ln: 3000 mm ± 20 mm Efter ordre ± 20 mm Max højde 3100 mm.	Godstykkelse Side: 90 ≥ 85,5 mm Bund indv.: 200 ≥ 190,0 mm Bund udv.: 150 mm Dy: 2100 mm
Brøndsamlng Trapetz-samlng Ø1500. Angående mål, se samlingsdeklaration. Samles med PCI FT Ekstra. Mørtlen anvendes i en sådan konsistens og mængde, at hele kontaktfladen er udstøbt.	Tilslutninger Tilslutninger udføres efter ordre. Indstøbningsdele med indstøbningsinstruktion leveres af kunde. Vinkel mellem tilslutninger: ± 3° vandret	Dæklag Mod indvendig bund: 30 mm
Styrke Trykstyrke 60 MPa. (28 HD) Trykstyrke 48 MPa. (7 HD) Styrkeprøvning foretages efter 7 HD. Anvendelsestidspunkt 7 HD	Styrke, beregningslast Styrke- og opdriftsberegning samt beregningsforudsætninger kan rekvireres. Bund armeret for 6 m dybde og 6 m vandtryk. Opdriftssikret.	Tæthed Ingen lækage ved prøvning ved et vandtryk på 5 m vandsøjle
Vægt Ln 2000 mm: 3720 kg Ln 3000 mm: 4800 kg	Løfteankre 3 stk 5 t / 120 mm Ft x Fs ≥ 4,1	Armering Armering: 354 Beton: med mikroplastfibre Støttearmering: Top: 2 Y8, Ø1548 og 2 Y8, Ø1622 Bund/væg: R10, Ø1570 L - Y8/520
Kontrolgrundlag DS 2420-2	Artikelnummer Ln 2000 mm: 276204 Ln 3000 mm: 276304	Kontrolordning Produktet er 3. partsovervåget af Betonvarekontrollen.
Prøvning/kontrol Kontrolleres og afprøves i henhold til DS 2420-2	Mærkning på produkt Fabrikkode, Δ, dato, A, FA, DS 2420-2	