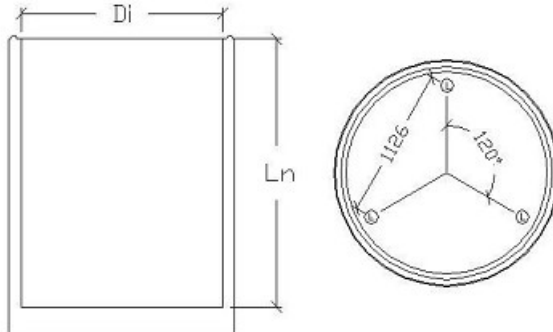




# Bundsektion Ø1500 fiberbeton

Deklaration, 26. Januar 2011



<b>Indvendig diameter</b> 1500 mm ± 17 mm	<b>Nyttehøjde</b> Efter ordre ± 20 mm  Max højde 3100 mm.	<b>Godstykkelse</b> Side: 90 ≥ 85,5 mm Bund: 200 ≥ 190,0 mm
<b>Brøndsamlng</b> Trapetz Ø1500. Angående mål, se samlingsdeklaration.  Samles med PCI FT Ekstra. Mortlen anvendes i en sådan konsistens og mængde, at hele kontaktfladen er udstøbt.	<b>Tilslutninger</b> Tilslutninger udføres efter ordre. Indstøbningsdele med indstøbningsinstruktion leveres af kunde.  Vinkel mellem tilslutninger: ± 3° vandret	<b>Styrke</b> Trykstyrke 60 MPa. (28 HD) Trykstyrke 48 MPa. (7 HD) Styrkeprøvning foretages efter 7 HD. Anvendelsestidspunkt 7 HD
<b>Styrke, beregningslast</b> Ikke opdriftsikret.  Styrke- og opdriftsberegning samt beregningsforudsætninger kan rekvireres. Bund armeret for 6 m dybde og 6 m vandtryk	<b>Holdbarhed</b> Tilstrækkelig til almindelige funktionsbetingelser.	<b>Tæthed</b> Ingen lækage ved prøvning ved et vandtryk på 5 m vandsøjle
<b>Vægt</b> Ln 2000 mm: 3100 kg Ln 3000 mm: 4200 kg	<b>Løfteankre</b> 3 stk 5 t / 120 mm Ft x Fs ≥ 3,5	<b>Armering</b> Armering: 354 Beton: med mikroplastfibre Støtearmering: Top: 2 Y8, Ø1548 og 2 Y8, Ø1622 Bund/væg: R10, Ø1570 L - Y8/520
<b>Kontrolgrundlag</b> DS 2420-2	<b>Artikelnummer</b> Ln 2000 mm: 276202 Ln 3000 mm: 276302	<b>Kontrolordning</b> Produktet er 3. partsovervåget af Betonvarekontrollen.
<b>Prøvning/kontrol</b> Kontrolleres og afprøves i henhold til DS 2420-2	<b>Mærkning på produkt</b> Fabrikskode, Δ, dato, A, FA, DS 2420-2	