

IBF Ikast  
Lysholt Allé 4  
7430 Ikast  
Telefon: 97 15 20 22

IBF Nørresundby  
Stigsborgvej 34  
9400 Nørresundby  
Telefon: 98 17 10 55

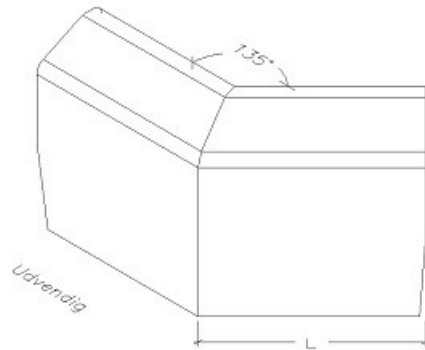
IBF Hedehusene  
Beredskabsvej 12  
2640 Hedehusene  
Telefon: 46 75 77 88

IBF Ejby  
Industrivej 29  
5592 Ejby  
Telefon: 63 41 04 77



## Rabatkantsten 15x29 hj udv/indv. 135°

Deklaration, 14. Januar 2022



Længde (modul-/basismål)	Bredde (modul-/basismål)	Højde
Udv.: 250x250 mm / 247,0x247,0 ± 4,0 mm Indv.: 185x185 mm / 183,0x183,0 ± 4,0 mm	Udv.: 150 mm / 150 ± 5 mm Indv.: 150 mm / 150 ± 5 mm	290 mm ± 10 mm
Krumhed	Endefladers vinkelrethed	Forbrug
0 mm ± 1,5 mm	Lodret: 2 mm + 3,0/- 2,0 mm	1 stk / 135°
Styrke	Klassemærkning	Affasning (lod-/vandret)
Bøjningstrækstyrke 3,5 MPa Styrkeprøvning ved 14 HD. Anvendelsestidspunkt 14 HD	DS F # Tilbehør iht. DS/EN 1340 pkt. 5.3.1	7 / 7 mm ± 4 mm Bryst (L/V): 53 / 115 mm
Udseende	Anvendelse	Kontrolgrundlag
Fugeknast: Ingen. Visuelle aspekter: Se DS/EN 1340 pkt. 5.4.	Kantstenene sættes efter en kridtarmærkning. Der dækkes med beton på for og bagside.	DS/EN 1340
Kontrolordning	Prøvning/kontrol	Mærkning på produkt
Produktet er 3. partsovervåget af Betonvarekontrollen.	Kontrolleres og afprøves i henhold til DS/EN 1340	Fabrikskode, Δ, dato