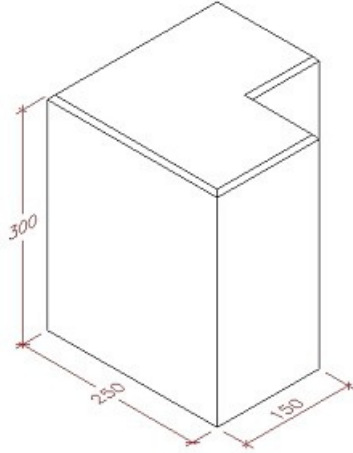


## Albertslundkantsten, 15 cm hjørne

Deklaration, 15. Januar 2008



<b>Længde (modul-/basismål)</b> 250x250 mm / 247,0x247,0 ± 10,0 mm	<b>Bredde (modul-/basismål)</b> 150 mm / 150,0 ± 5 mm	<b>Højde</b> 300 mm / 300 ± 10,0 mm
<b>Krumhed</b> 0 ± 1,5 mm	<b>Endefladers vinkelrethed</b> Lodret: 2 mm +3,0/- 2,0 mm	<b>Styrke</b> Bøjningstrækstyrke 3,5 MPa Styrkeprøvning ved 3 - 7 HD. Anvendelsesstidspunkt 3 HD
<b>Klassemærkning</b> DS F	<b>Vægt</b> 25 kg / stk	<b>Affasning (lod-/vandret)</b> 4 / 7 mm ± 2 mm
# Tilbehør iht. EN 1340 pkt. 5.3.1		
<b>Udseende</b> Fugekøst: Ingen	<b>Anvendelse</b> Kantstenene sættes efter en kridtarmærkning. Der dækkes med beton på for og bagside.	<b>Kontrolgrundlag</b> DS/EN 1340
<b>Kontrolordning</b> Produktet er 3. partsovervåget af Betonvarekontrollen.	<b>Prøvning/kontrol</b> Kontrolleres og afprøves i henhold til DS/EN 1340	<b>Mærkning på produkt</b> Fabrikkode, Δ, dato