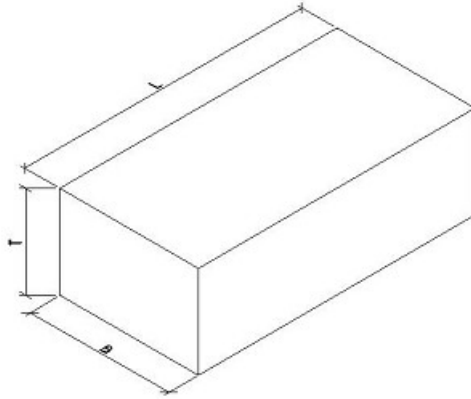




# Holmegaard kantblok 21x42x14

Deklaration, 11. Februar 2021



Længde (modul-/basismål)	Bredde (modul-/basismål)	Tykkelse
420 mm / 417 ± 2 mm	210 mm / 207 ± 2 mm	137 mm ± 3 mm og Δt 3 mm
Forbrug	Styrke	Klassemærkning
2,4 stk pr. lbm 11 / 17 stk pr. m <sup>2</sup> mur	Bøjningsstyrke 4,0 MPa Styrkeprøvning ved 7 HD Anvendelsestidspunkt 7 HD  # Kan ikke styrkeprøves gr. geometrien. Styrke bestemmes på vikarierende emner.	PKDT F 4 #  # Tilbehør iht. DS/EN 1339, pkt. 5.3.1
Vægt	Udseende	Anvendelse
28 kg / stk	Fugeknast: Ingen.  Fremstillet med afslåede kanter.  Visuelle aspekter: Se DS/DS/EN 1339 pkt.5.4.	Stenene udlægges efter udspænding af snore i modullinjeme. Følges denne foreskrift, vil der sikres en fugestørrelse på 2-6 mm.
Kontrolgrundlag	Kontrolordning	Prøvning/kontrol
DS/EN 1339	Produktet er 3. partsøvernåget af Betonvarekontrollen.	Kontrolleres og afprøves i henhold til DS/EN 1339.

## Mærkning på produkt

Fabrikskode, Δ, dato