

IBF Ikast
Lysholt Allé 4
7430 Ikast
Telefon: 97 15 20 22

IBF Nørresundby
Stigsborgvej 34
9400 Nørresundby
Telefon: 98 17 10 55

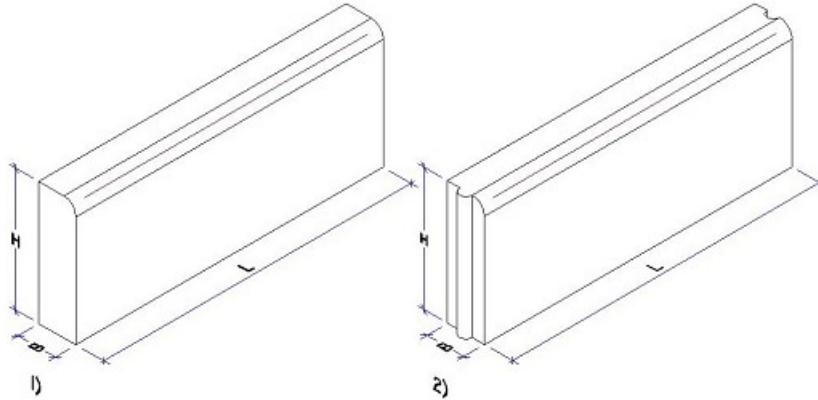
IBF Hedehusene
Beredskabsvej 12
2640 Hedehusene
Telefon: 46 75 77 88

IBF Ejby
Industrivej 29
5592 Ejby
Telefon: 63 41 04 77



Kantningssten 6x20x50/100 cm

Deklaration, 1. November 2020



Længde (modul-/basismål)	Bredde (modul-/basismål)	Højde
1): 500 mm / 497,0 ± 6,0 mm 2): 1000 mm / 997,0 ± 10,0 mm	60,0 mm / 60,0 ± 3,0 mm	200 mm ± 6,0 mm
Krumhed	Forbrug	Styrke
0 mm ± 2,0 mm (400 mm)	1): 2 stk pr. lb. m. 2): 1 stk pr. lb. m.	Bøjningstrækstyrke 3,5 MPa. Styrkeprøvning ved 7 HD. Anvendelsesstedspunkt 7 HD
Udseende	Kontrolgrundlag	Kontrolordning
Fugeløst: 1): Ingen 2): Med fer/not	IBF. Produktet er ikke underlagt en produktstandard.	Ikke 3. parts overvågning.
Prøvning/kontrol	Mærkning på produkt	
Kontrolleres og afprøves i henhold til produktdeklaration.	Afdelingskode, dato	