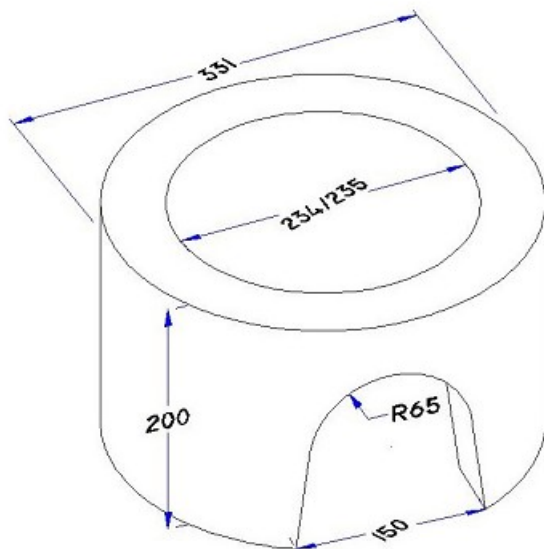


## Kegle til 200 mm PVC Tagbrønd

Deklaration, 7. Juli 2021



<b>Indvendig diameter</b>	<b>Godstykkelse</b>	<b>Nyttelængde</b>
Bund: 235 mm ± 5 mm Top: 234 mm	Top: 48,5 mm ≥ 46,0 mm	200 mm ± 20 mm
<b>Brøndsamlings</b>	<b>Udsparring</b>	<b>Styrke</b>
Plan over- og underside.	Bredde (bund): 150 mm ± 5 mm Højde: 140 mm ± 5 mm	Bøjningstrækstyrke 4,5 MPa Styrkeprøvning foretages efter 7 HD. Anvendelsestidspunkt 7 HD W: 1.118.457 mm <sup>2</sup>
<b>Vægt</b>	<b>Kontrolgrundlag</b>	<b>Artikelnummer</b>
30 kg	IBF. Produktet er ikke underlagt en produktstandard	352000
<b>Kontrolordning</b>	<b>Prøvning/kontrol</b>	<b>Mærkning på produkt</b>
Ikke 3. parts overvågning.	Kontrolleres og afprøves i henhold til produktdeklaration	Afdelingskode og dato