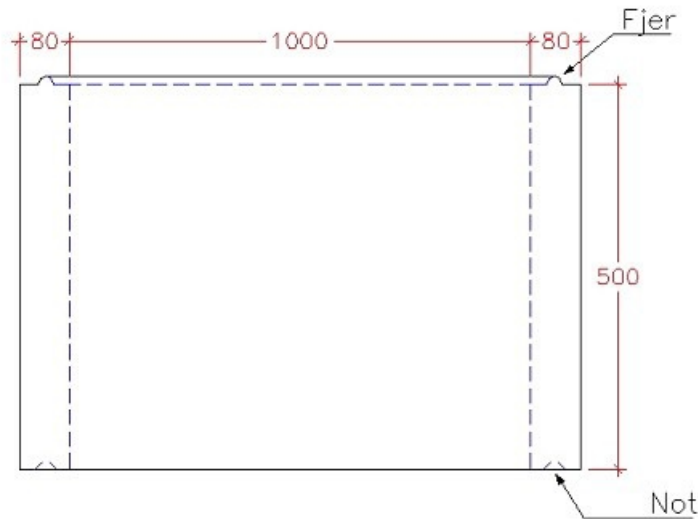


## Brøndring F/N Ø1000x500x80 mm

Deklaration, November 2006



<b>Indvendig diameter</b> 1000 mm ± 12 mm	<b>Nyttehøjde</b> 500 mm ± 20 mm	<b>Godstykkelse</b> 80 mm ≥ 76 mm
<b>Brøndsamlng</b> Fjer/Not-samlng (Type C). Angående mål, se samlngsdeklaration.	<b>Styrke</b> Betontrykstyrke C40/50 eller Prøvningst 16,6 kN ved 35° underlag. Styrkeprøvning ved 7 HD. Anvendelsestidspunkt 7 HD	<b>Vægt</b> 340 kg
<b>Løfteankre</b> Ingen	<b>Anvendelse</b> Uameret brøndring beregnet for anvendelse som blomsterkumme, hvor der ikke stilles krav til styrke og tæthed.	<b>Artikelnummer</b> 281250
<b>Kontrolordning</b> Ikke 3. parts overvågning.	<b>Prøvning/kontrol</b> Kontrolleres og afprøves i henhold til produktdeklaration.	<b>Mærkning på produkt</b> Afdelingskode, dato