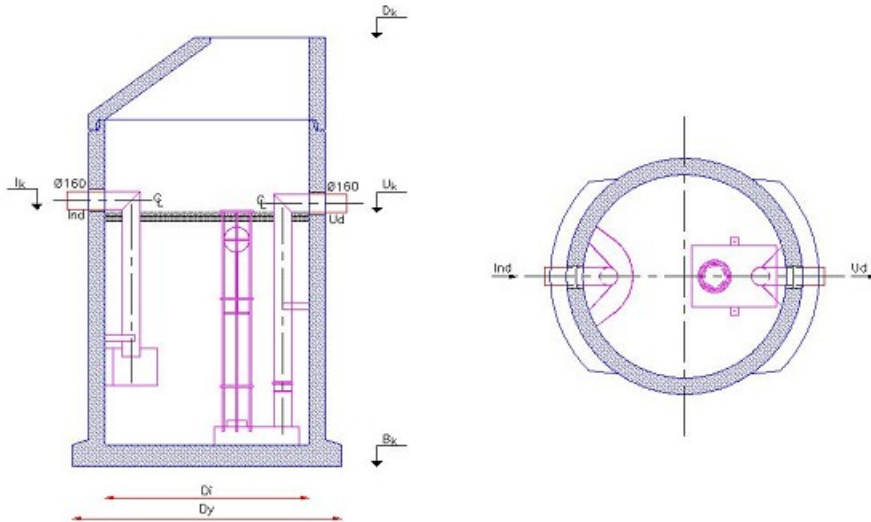


Unisep-Olieudsk. 6 l/s 1000 l m/FL

Deklaration, 10. August 2021



Diameter Di 1250 mm Dy 1650 mm	Standard udstyr 1 stk. Kegle 1250/600x550x100 gls 1 stk. 1250 TB154 glidering	Nyttehøjde Dk 2,68 m ± 40 mm Ik 1,56 m ± 10 mm Uk 1,54 m ± 10 mm Bk 0,00 m Brøndbund: 2000 mm ± 20 mm
Tilslutninger: Ø 160 mm stålør		
Godstykkelser Kegle: 100 mm Indv brøndbund: 130 mm	Udluftning Udluftning skal udføres iht DS 432. Udluftningen foretages på stedet.	Styrke Beregnet for svær trafiklast 130 kN. Bund testet for 6 m dybde og 6 m grundvandstryk. Kan specialarmes efter opgave.
Mærkning DOP: U2	Vægt Total: 3345 kg Tungeste del: 2600 kg	Løfteankre Bund: 3 stk 2,5 t / 68 mm Brøndring: 2 stk 2,5 t Dæksel: 3 stk 2,5 t
Udrustning Udskillerens fordelearrangement, flydelukke, udrustning og rør er udført i rustfri stål	Udseende Brøndbund: Hvid udvendig Øvrige dele: Ren beton	Anvendelse Til forensning af olieholdigt processpildevand. Monterings- og driftsvejledninger kan rekvireres.
Kontrolgrundlag EN 858-1, NS 6 Klasse 2	Volumen Udskiller: 1,73 m ³ Olielager: 1,00 m ³ Slamfang: 0 m ³ Dybde af olielager: 842 mm	Artikelnummer 320270
Særlige betingelser for anvendelse - montering af EN124 "Udskiller" dæksel - montering af alarm eller - lokal myndigheds dispensation for alarm. Iht. Rørcenteranvisning 006 (2004), 4.2.6 skal der installeres et sandfang før udskilleren.	Mærkning på produkt IN, OUT, UNISEP-OLIE, 6 l/s- 1000 l, MFL, MADE IN DK, samlingsdato, CE 858, IBF	