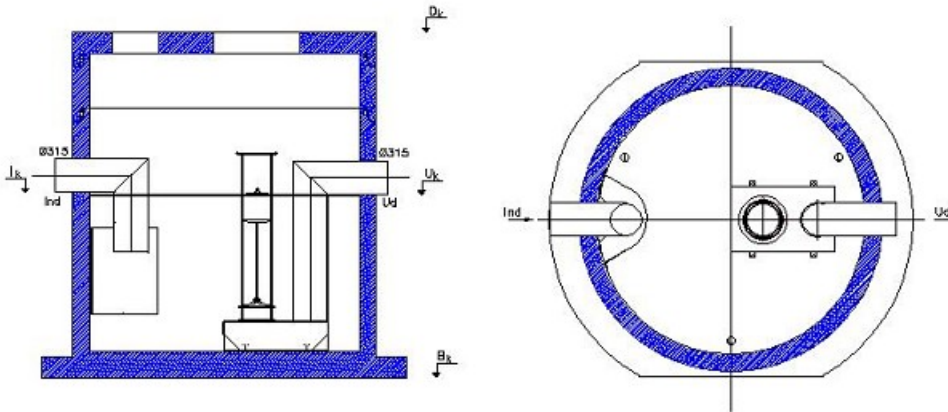




# Unisep-Olieudsk. 50 l/s m/FL

Deklaration, 10. August 2021



<b>Diameter</b> Di = 2500 mm Dy1 = 3380 mm Dy2 = 2920 mm	<b>Standard udstyr</b> 1 stk. 2500x500 brøndring 2 stk. 2500 TB154 glidering 1 stk. Dæksel Ø2500/200 T2 gls O-udsk	<b>Nyttehøjde</b> Dk 3,20 m ± 40 mm Ik: 1,72 m ± 10 mm Uk 1,70 m ± 10 mm Bk 0,00 m Brøndbund: 2250 mm ± 20 mm
Tilslutninger: Ø315 mm stålør		
<b>Godstykkelse</b> Dæksel: 200 mm Brøndring: 160 mm Indv brøndbund: 240 mm	<b>Udluftning</b> Udluftning skal udføres iht DS 432. Udluftning foretages på stedet.	<b>Styrke</b> Beregnet for svær trafiklast 130 kN. Bund ameret for 6 m dybde og 4 m grundvandstryk. Kan specialameres efter opgave.
<b>Mærkning</b> DOP: U2	<b>Vægt</b> Total: 16800 kg Tungeste del: 12000 kg	<b>Løfteankre</b> Bund: 3 stk 10 t Brøndring: 3 stk 5 t Dæksel: 3 stk 5 t
<b>Udrustning</b> Udskillerens fordelersarrangement, flydelukke, udrustning og rør er udført i rustfri stål	<b>Udseende</b> Brøndbund: Hvid udvendig; Bund: 500 mm ring + 240 mm plade Ring: 750 mm Ring: 1000 mm Øvrigt dele: Ren beton	<b>Anvendelse</b> Til forensning af olieholdigt processpildevand samt til rensning af overfladevand eller forurenede grundvand. Monterings- og driftvejledninger kan rekvireres
<b>Kontrolgrundlag</b> EN 858-1, NS 50 Klasse 2	<b>Volumen</b> Udskiller: 7,461 m³ Olielager: 2,992 m³ Slamfang: 0 m³ Dybde af olielager: 629 mm	<b>Artikelnummer</b> 320860

<b>Særlige betingelser for anvendelse</b> - montering af EN124 "Udskiller" dæksel - montering af alarm eller - lokal myndigheds dispensation for alarm. Iht. Rørcenteranvisning 006 (2004), 4.2.6 skal der installeres et sandfang før udskilleren.	<b>Mærkning på produkt</b> IN, OUT, UNISEP-OLIE, 50 l/s, MFL, MADE IN DK, Samlingsdato, CE 858, IBF
---	--