

IBF Ikast
Lysholt Allé 4
7430 Ikast
Telefon: 97 15 20 22

IBF Nørresundby
Stigsborgvej 34
9400 Nørresundby
Telefon: 98 17 10 55

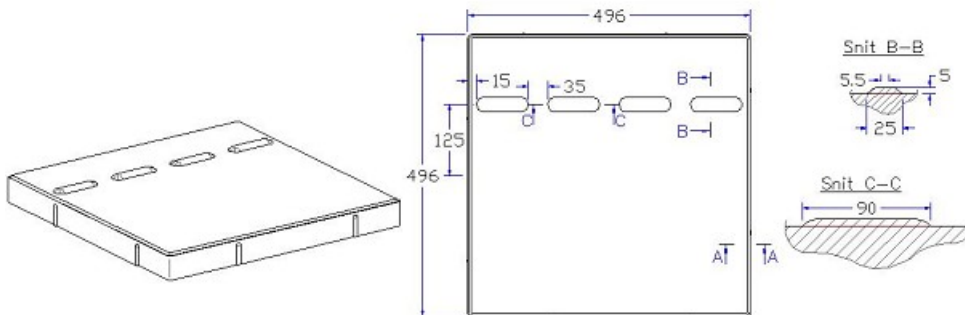
IBF Hedehusene
Beredskabsvej 12
2640 Hedehusene
Telefon: 46 75 77 88

IBF Ejby
Industrivej 29
5592 Ejby
Telefon: 63 41 04 77



Ledeflise 50x50

Deklaration, 1. November 2020



Længde (modul-/basismål) 500 mm / 496,25 ± 2 mm	Bredde (modul-/basismål) 500 mm / 496,25 ± 2 mm	Tykkelse 70 ± 3 og Δt 3 mm
Forbrug 4,0 stk / m ²	Styrke Bøjningsstyrke 4,0 MPa Styrkeprøvning ved 7 HD. Anvendelsestidspunkt 7 HD	Klassemærkning P K D T F 14
Affasning (lod-/vandret) 4 / 5,3 ± 2 mm	Udseende Fugeknast: 1,5 mm. Forsynet med 4 25x90 mm nupper på linie. Visuelle aspekter: Se DS/EN1339 pkt. 5.4.	Anvendelse Fliseme udlægges efter udspænding af snore i modullinjerne. Følges denne foreskrift, sikres en fugebredde på 2-6 mm.
Kontrolgrundlag DS/EN 1339. Produktet er ikke i overensstemmelse med DS/CENTS 15209:2008.	Kontrolordning Produktet er 3. partsovervåget af Betonvarekontrollen.	Prøvning/kontrol DS/EN 1339
Mærkning på produkt		
Fabrikskode, Δ, dato		