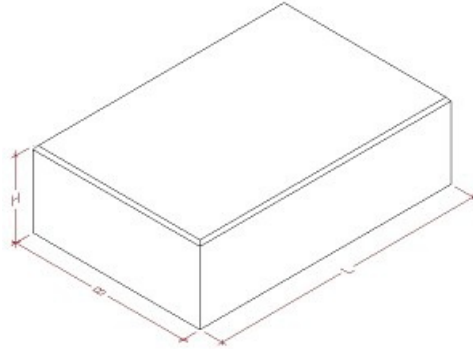




Trappetrin m. lige forkant 15 cm

Deklaration, 23. Juni 2021



Længde (modul-/basismål)	Bredde (modul-/basismål)	Højde
1): 300 mm / 296 ± 4 mm 2): 600 mm / 596 ± 4 mm	1): 350 mm / 346 ± 4 mm 2): 350 mm / 346 ± 4 mm	1): 150 mm ± 4 mm 2): 150 mm ± 4 mm
3): 300 mm / 296 ± 4 mm 4): 350 mm / 346 ± 4 mm 5): 700 mm / 696 ± 4 mm	3): 400 mm / 396 ± 4 mm 4): 400 mm / 396 ± 4 mm 5): 400 mm / 396 ± 4 mm	3): 150 mm ± 4 mm 4): 150 mm ± 4 mm 5): 150 mm ± 4 mm
6): 600 mm / 596 ± 4 mm (A)	6): 400 mm / 396 ± 4 mm	6): 150 mm ± 4 mm
7): 500 mm / 496 ± 4 mm 8): 1000 mm / 996 ± 4 mm	7): 400 mm / 396 ± 4 mm 8): 400 mm / 396 ± 4 mm	7): 150 mm ± 4 mm 8): 150 mm ± 4 mm
Krumhed	Endefladers vinkelrethed	Styrke
0 mm ± 4 mm	0 mm ± 4 mm	Bøjningstrækstyrke \geq 4,0 MPa. Styrkeprøvning ved 7 HD. Anvendelsestidspunkt 7 HD
Vægt	Udseende	Anvendelse
1): 37,5 kg / stk 2): 75,0 kg / stk 3): 42,9 kg / stk 4): 50,0 kg / stk 5): 100,0 kg / stk 6): 86,0 kg / stk 7): 75,0 kg / stk 8): 150,0 kg / stk	Affaset med lige forkanter. Enkelte formater produceres med 1,5 mm fugelkaster på én side mærket med A ud for dimensionen.	Trinene udlægges efter udspænding af snore i modulinjeme. Følges denne foreskrift, sikres en fugebredde på 0-8 mm.
Kontrolgrundlag	Kontrolordning	Prøvning/kontrol
IBF. Produktet er ikke underlagt en produktstandard.	Ikke 3. parts overvågning.	Kontrolleres og afprøves i henhold til IBF instruktion.

Mærkning på produkt

Afdelingskode, dato