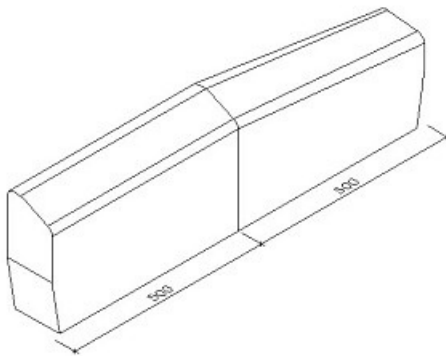
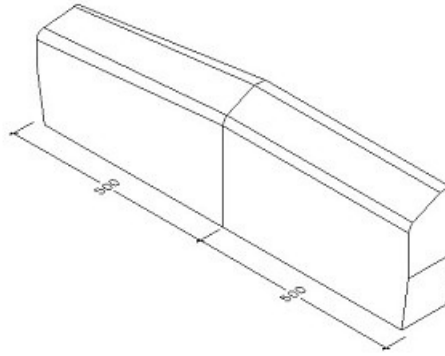


# Rabatkantsten 12x29 overgang

Deklaration, 21. April 2023



Venstre



Højre

<b>Længde (modul-/basismål)</b> 1000 mm / 997 ± 10,0 mm	<b>Bredde (modul-/basismål)</b> 120 mm / 120 ± 4 mm	<b>Højde</b> 290 mm ± 10 mm 210 mm ved overkørsel.
<b>Krumhed</b> 0 ± 4,0 mm	<b>Endefladers vinkelrethed</b> Lodret: 2 mm +3,0/-2,0 mm	<b>Forbrug</b> 1 stk. pr. lb. m.
<b>Styrke</b> Bøjningstrækstyrke 3,5 MPa Styrkeprøvning ved 14 HD. Anvendelsestidspunkt 14 HD # Styrke bestemmes på vikarierende emner.	<b>Klassemærkning</b> DS F # # Tilhører iht. EN 1340 pkt. 5.3.1. Formatet kan ikke styrkeprøves gr. geometrien	<b>Affasning (lod-/vandret)</b> 7 / 7 mm ± 4 mm Bryst (L/V): 40 / 85 mm
<b>Udseende</b> Afstandsknast: Ingen. Visuelle aspekter: Se DS/EN 1340 pkt. 5.4.	<b>Anvendelse</b> Anvendes som overgang mellem normale kantsten og overkørselkantsten.  Kantstenene sættes efter en kridtarmærkning. Der dækkes med beton på for og bagside.	<b>Kontrolgrundlag</b> DS/EN 1340
<b>Kontrolordning</b> Produktet er 3. partsovervåget af Betonvarekontrollen.	<b>Prøvning/kontrol</b> Kontrolleres og afprøves i henhold til DS/EN 1340	<b>Mærkning på produkt</b> Fabrikkode, Δ, dato