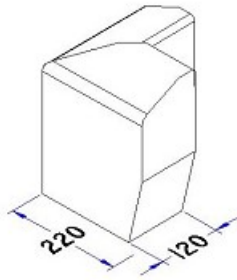


# Rabatkantsten 12x29 Hjørne skarp

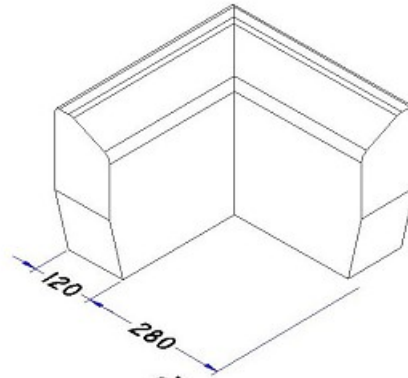
Deklaration, 1. Oktober 2023

## UDADGÅENDE



1)

## INDADGÅENDE



2)

Længde (modul-/basismål)	Bredde (modul-/basismål)	Højde
Udadgående: 1): 220x220 / 217,0x217,0 ± 4,0 mm Indadgående: 2): 290x290 / 287,0x287,0 ± 4,0 mm	120 mm / 120 ± 4 mm	290 mm ± 10 mm
Krumhed	Endefladers vinkelretthed	Udsparing
0 mm ± 1,5 mm	Lodret: 2 mm +3,0/-2,0 mm	Afsæring i ender (L/V): 130 / 30 mm
Forbrug	Styrke	Klassemærkning
1 stk / 90°	Bøjningstrækstyrke 3,5 MPa  Maskinstøbe: Styrkeprøvning ved 7 HD. Anvendelsestidspunkt 7 HD  Gulvstøbe: Styrkeprøvning ved 14 HD. Anvendelsestidspunkt 14 HD	D S F  # Tilbehør iht. DS/EN 1340 pkt. 5.3.1
Affasning (lod-/vandret)	Udseende	Anvendelse
7 / 7 mm ± 4 mm  Bryst (L/V): 40 / 85 mm	Fugekøst: Ingen. Visuelle aspekter: Se DS/EN 1340 pkt. 5.4.	Kantstenene sættes efter en kridtafmærkning. Der dækkes med beton på for og bagside.
Kontrolgrundlag	Kontrolordning	Prøvning/kontrol
DS/EN 1340	Produktet er 3. partsørvåget af Betonvarekontrollen.	Kontrolleres og afprøves i henhold til DS/EN 1340
Mærkning på produkt		
Fabrikskode, Δ, dato		