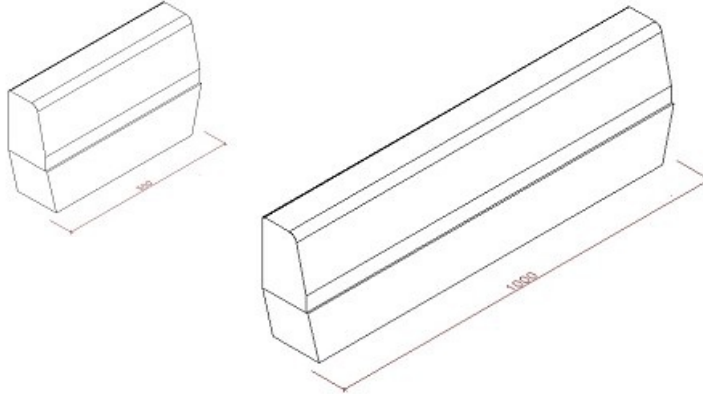


# Fortovskantsten 12/15 Lige

Deklaration, 14. Januar 2022



<b>Længde (modul-/basismål)</b>	<b>Bredde (modul-/basismål)</b>	<b>Højde</b>
1): 500 mm / 497 ± 5,0 mm 2): 1000 mm / 997 ± 10,0 mm	Top: 120 mm / 120 mm Bund: 150 mm / 150 ± 5 mm	300 mm ± 10 mm
<b>Krumhed</b>	<b>Endefladers vinkelræthed</b>	<b>Udsparing</b>
1): ±2,5 mm 2): ±4,0 mm	Lodret: 2 mm + 3,0 / - 2,0 mm	Afskæring i ender (L/V): Ingen
<b>Forbrug</b>	<b>Styrke</b>	<b>Klassemærkning</b>
1): 2 stk pr. lb. m. 2): 1 stk pr. lb. m.	Bøjningstrækstyrke 3,5 MPa  Maskinstøbte: Styrkeprøvning ved 7 HD. Anvendelsestidspunkt 7 HD  Gulvstøbte: Styrkeprøvning ved 14 HD. Anvendelsestidspunkt 14 HD	DFS
<b>Affasning (lod-/vandret)</b>	<b>Udseende</b>	<b>Anvendelse</b>
3 / 4,3 mm ± 2 mm  Bryst (L/V): 126 / 30 mm	Fugeknast: 0,75 mm Visuelle aspekter: Se DS/EN 1340 pkt. 5.4.	Kantstenene sættes efter en kridtafmærkning. Der dækkes med beton på for og bagside.
<b>Kontrolgrundlag</b>	<b>Kontrolordning</b>	<b>Prøvning/kontrol</b>
DS/EN 1340	Produktet er 3. partsovervåget af Betonvarekontrollen.	Kontrolleres og afprøves i henhold til DS/EN 1340
<b>Mærkning på produkt</b>		
Fabrikskode, Δ, dato		