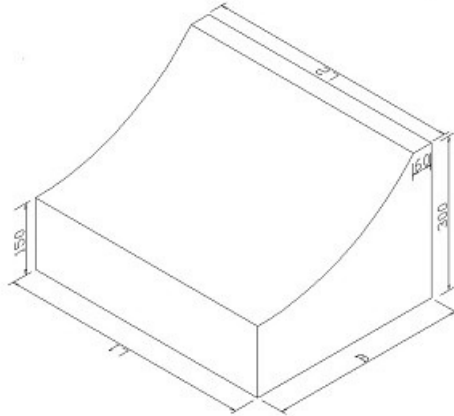




Rundkørsel cirkelsten

Deklaration, 1. November 2020



Længde (modul-/basismål)	Bredde (modul-/basismål)	Højde
L1 / L1-L2		300 / 150 mm ± 10 mm
Lige: 500 mm / 495-495 ± 5 mm	Lige: 395 mm / 395 ± 5 mm	
Lige: 500 mm / 497-497 ± 5 mm	Lige: 220 mm / 220 ± 5 mm	
R 0,57: 500 mm / 435-146 ± 5 mm	R 0,57: 395 mm / 395 ± 5 mm	
R 0,85: 450 mm / 440-242 ± 5 mm	R 0,85: 395 mm / 395 ± 5 mm	
R 1,00: 500 mm / 435-268 ± 5 mm	R 1,00: 395 mm / 395 ± 5 mm	
R 1,15: 500 mm / 435-265 ± 5 mm	R 1,15: 395 mm / 395 ± 5 mm	
R 1,25: 500 mm / 476-330 ± 5 mm	R 1,25: 395 mm / 395 ± 5 mm	
R 1,50: 500 mm / 455-340 ± 5 mm	R 1,50: 395 mm / 395 ± 5 mm	
R 2,50: 500 mm / 483-406 ± 5 mm	R 2,50: 395 mm / 395 ± 5 mm	
R 3,00: 500 mm / 462-402 ± 5 mm	R 3,00: 395 mm / 395 ± 5 mm	
R 4,00: 500 mm / 475-428 ± 5 mm	R 4,00: 395 mm / 395 ± 5 mm	
R 5,00: 500 mm / 497-460 ± 5 mm	R 5,00: 387 mm / 387 ± 5 mm	
R 5,30: 500 mm / 500-460 ± 5 mm	R 5,30: 395 mm / 395 ± 5 mm	
R 6,00: 500 mm / 492-465 ± 5 mm a)	R 6,00: 390 mm / 390 ± 5 mm a)	
R 6,00: 500 mm / 500-473 ± 5 mm b)	R 6,00: 398 mm / 398 ± 5 mm b)	
R 7,00: 500 mm / 493-470 ± 5 mm	R 7,00: 395 mm / 395 ± 5 mm	
R 7,50: 500 mm / 505-478 ± 5 mm	R 7,50: 395 mm / 395 ± 5 mm	
R 8,00: 500 mm / 496-476 ± 5 mm	R 8,00: 395 mm / 395 ± 5 mm	
R 9,00: 500 mm / 464-444 ± 5 mm	R 9,00: 480 mm / 480 ± 5 mm	
R 9,50: 500 mm / 490-470 ± 5 mm	R 9,50: 395 mm / 395 ± 5 mm	
R 10,00: 500 mm / 500-477 ± 5 mm	R 10,00: 395 mm / 395 ± 5 mm	
R 12,50: 500 mm / 489-475 ± 5 mm	R 12,50: 395 mm / 395 ± 5 mm	
R 14,00: 500 mm / 495-477 ± 5 mm	R 14,00: 395 mm / 395 ± 5 mm	
R 15,00: 500 mm / 480-465 ± 5 mm a)	R 15,00: 395 mm / 395 ± 5 mm a)	
R 15,00: 500 mm / 500-490 ± 5 mm b)	R 15,00: 390 mm / 390 ± 5 mm b)	
R 19,00: 500 mm / 490-480 ± 5 mm	R 19,00: 395 mm / 395 ± 5 mm	
R 29,00: 500 mm / 480-474 ± 5 mm	R 29,00: 480 mm / 480 ± 5 mm	
Krumhed	Endefladers vinkelrethed	Forbrug
0 ± 2,5 mm	Lodret: 2 mm + 3,0/- 2,0 mm	Lige: 2 stk pr. lb. m.
		R 0,57: 8 stk pr. cirkel
		R 0,85: 11 stk pr. cirkel
		R 1,00: 14 stk pr. cirkel
		R 1,15: 16 stk pr. cirkel
		R 1,25: 16 stk pr. cirkel
		R 1,50: 20 stk pr. cirkel
		R 2,50: 32 stk pr. cirkel
		R 3,00: 40 stk pr. cirkel
		R 4,00: 52 stk pr. cirkel
		R 5,00: 62 stk pr. cirkel
		R 5,30: 66 stk pr. cirkel
		R 6,00: 74 stk pr. cirkel a)
		R 6,00: 74 stk pr. cirkel b)
		R 7,00: 87 stk pr. cirkel
		R 7,50: 92 stk pr. cirkel
		R 8,00: 99 stk pr. cirkel
		R 9,00: 118 stk pr. cirkel
		R 9,50: 120 stk pr. cirkel
		R 10,00: 124 stk pr. cirkel
		R 12,50: 158 stk pr. cirkel
		R 14,00: 176 stk pr. cirkel
		R 15,00: 194 stk pr. cirkel a)
		R 15,00: 184 stk pr. cirkel b)
		R 19,00: 240 stk pr. cirkel
		R 29,00: 372 stk pr. cirkel

Styrke	Klassemærkning	Affasning (lod-/vændret)
Bøjningstrækstyrke 3,5 MPa Styrkeprøvning ved 7 HD. Anvendelsestidspunkt 7 HD	DS F # Tilbehør iht. DS/EN 1340 pkt. 5.3.1	5 / 5 ± 3 mm

Produktet kan ikke styrkeprøves grundet geometrien. Styrken kontrolleres på vikarierende emner.

Udseende	Anvendelse	Kontrolgrundlag
Fugeknast: Ingen. Visuelle aspekter: Se DS/EN 1340 pkt. 5.4.	Anvendes som inderste afslutning af kørebanen i rundkørsler.	DS/EN 1340

Kontrolordning	Prøvning/kontrol	Mærkning på produkt
Produktet er 3. partsovervåget af Betonvarekontrollen.	Kontrolleres og afprøves i henhold til DS/EN 1340	Fabrikskode, Δ, dato