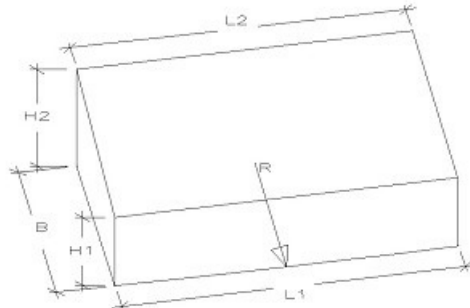




# Rotundeblok, lav

Deklaration, 1. November 2020



Længde (modul-/basismål)	Bredde (modul-/basismål)	Højde
L1 / L1-L2		H2 / H1
Lige: 500 mm / 497-497 ± 5 mm	Lige: 310 mm / 310 ± 5 mm	Lige: 170 / 120 mm ± 10 mm
R 0,75: 500 mm / 376-226 ± 5 mm	R 0,75: 310 mm / 310 ± 5 mm	R 0,75: 170 / 120 mm ± 10 mm
R 4,0: 500 mm / 475-436 ± 5 mm	R 4,0: 320 mm / 320 ± 5 mm	R 4,0: 170 / 120 mm ± 10 mm
R 5,0a: 500 mm / 489-463 ± 5 mm	R 5,0a: 300 mm / 300 ± 5 mm	R 5,0a: 170 / 120 mm ± 10 mm
R 5,0b: 500 mm / 480-448 ± 5 mm	R 5,0b: 380 mm / 380 ± 5 mm	R 5,0b: 170 / 120 mm ± 10 mm
R 7,0a: 500 mm / 510-374 ± 5 mm	R 7,0a: 300 mm / 300 ± 5 mm	R 7,0a: 170 / 120 mm ± 10 mm
R 7,0b: 500 mm / 492-474 ± 5 mm	R 7,0c: 310 mm / 310 ± 5 mm	R 7,0b: 100 / 80 mm ± 10 mm
R 7,0c: 500 mm / 490-470 ± 5 mm	R 7,0c: 310 mm / 310 ± 5 mm	R 7,0c: 165 / 120 mm ± 10 mm
R 8,0: 500 mm / 499-483 ± 5 mm	R 8,0: 310 mm / 310 ± 5 mm	R 8,0: 170 / 120 mm ± 10 mm
R 10,0: 500 mm / 485-470 ± 5 mm	R 10,0: 310 mm / 310 ± 5 mm	R 10,0: 170 / 120 mm ± 10 mm
R 11,5: 500 mm / 487-475 ± 5 mm	R 11,5: 320 mm / 320 ± 5 mm	R 11,5: 170 / 120 mm ± 10 mm
R 12,0: 500 mm / 491-480 ± 5 mm	R 12,0: 310 mm / 310 ± 5 mm	R 12,0: 170 / 120 mm ± 10 mm
R 13,0: 500 mm / 490-478 ± 5 mm	R 13,0: 310 mm / 310 ± 5 mm	R 13,0: 170 / 120 mm ± 10 mm
R 14,5: 500 mm / 498-487 ± 5 mm	R 14,5: 310 mm / 310 ± 5 mm	R 14,5: 170 / 120 mm ± 10 mm
R 17,0a: 500 mm / 486-478 ± 5 mm	R 17,0a: 310 mm / 310 ± 5 mm	R 17,0a: 170 / 120 mm ± 10 mm
R 17,0b: 500 mm / 500-493 ± 5 mm	R 17,0b: 300 mm / 300 ± 5 mm	R 17,0b: 170 / 120 mm ± 10 mm
R 18,5: 500 mm / 483-474 ± 5 mm	R 18,5: 310 mm / 310 ± 5 mm	R 18,5: 170 / 120 mm ± 10 mm
R 21,5: 500 mm / 490-478 ± 5 mm	R 21,5: 520 mm / 520 ± 5 mm	R 21,5: 170 / 120 mm ± 10 mm

Krumhed	Endefladers vinkelrethed	Forbrug
0 mm ± 2,5 mm	Lodret: 2 mm + 3,0/- 2,0 mm	Lige: 2 stk pr. lb. m.
		R 0,75: 12 stk pr. cirkel
		R 4,0: 52 stk pr. cirkel
		R 5,0a: 63 stk pr. cirkel
		R 5,0b: 64 stk pr. cirkel
		R 7,0a: 85 stk pr. cirkel
		R 7,0b: 88 stk pr. cirkel
		R 7,0c: 88 stk pr. cirkel
		R 8,0: 99 stk pr. cirkel
		R 10,0: 128 stk pr. cirkel
		R 11,5: 146 stk pr. cirkel
		R 12,0: 151 stk pr. cirkel
		R 13,0: 164 stk pr. cirkel
		R 14,5: 181 stk pr. cirkel
		R 17,0a: 217 stk pr. cirkel
		R 17,0b: 210 stk pr. cirkel
		R 18,5: 238 stk pr. cirkel
		R 21,5: 272 stk pr. cirkel

Styrke	Klassemærkning	Affasning (lod-/vandet)
Bøjningstrækstyrke 3,5 MPa Styrkeprøvning ved 7 HD. Anvendelsestidspunkt 7 HD	DS F # Tilbehør iht. DS/EN 1340 pkt. 5.3.1	5 / 5 ± 3 m

Udseende	Anvendelse	Kontrolgrundlag
Fugeknast: Ingen. Visuelle aspekter: Se DS/EN 1340 pkt. 5.4.	Anvendes som inderste afslutning af kørebanen i rundkørsler.	DS/EN 1340

Kontrolordning	Prøvning/kontrol	Mærkning på produkt
Produktet er 3. partsovervåget af Betonvarekontrollen.	Kontrolleres og afprøves i henhold til DS/EN 1340	Fabrikskode, Δ, dato