

IBF Ikast  
Lysholt Allé 4  
7430 Ikast  
Telefon: 97 15 20 22

IBF Nørresundby  
Stigsborgvej 34  
9400 Nørresundby  
Telefon: 98 17 10 55

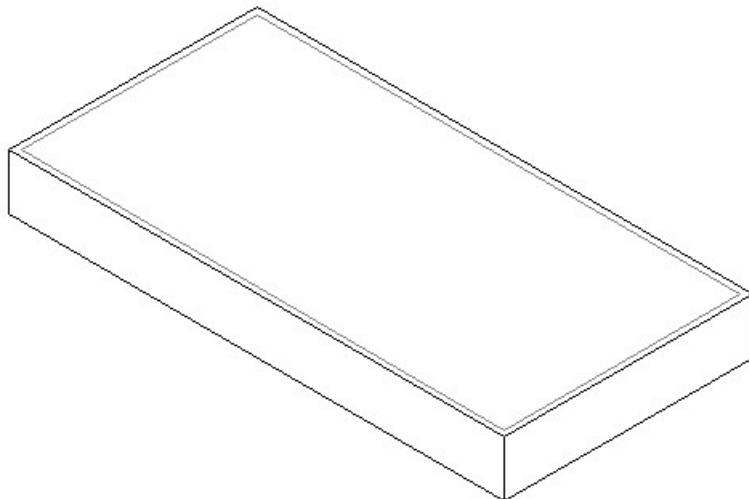
IBF Hedehusene  
Beredskabsvej 12  
2640 Hedehusene  
Telefon: 46 75 77 88

IBF Ejby  
Industrivej 29  
5592 Ejby  
Telefon: 63 41 04 77



# Soldaterflise

Deklaration, 19. August 2024



Længde (modul-/basismål)	Bredde (modul-/basismål)	Tykkelse
1): 900 mm / 895,25 ± 3,0 mm	1): 300 mm / 296,25 ± 2,0 mm	1): 80 / 100 mm ± 3 mm og Δt 3 mm
2): 900 mm / 895,25 ± 3,0 mm	2): 450 mm / 446,25 ± 2,0 mm	2): 80 / 100 mm ± 3 mm og Δt 3 mm
3): 900 mm / 895,25 ± 3,0 mm	3): 600 mm / 596,25 ± 2,0 mm	3): 80 / 100 / 120 mm ± 3 mm og Δt 3 mm
4): 900 mm / 895,25 ± 3,0 mm	4): 900 mm / 895,25 ± 3,0 mm	4): 80 / 100 mm ± 3 mm og Δt 3 mm
5): 1200 mm / 1195,25 ± 3,0 mm	5): 600 mm / 596,25 ± 2,0 mm	5): 100 mm ± 3 mm og Δt 3 mm
6): 1200 mm / 1195,25 ± 3,0 mm	6): 900 mm / 895,25 ± 3,0 mm	6): 100 / 120 mm ± 3 mm og Δt 3 mm

Forbrug	Styrke	Klassemærkning
1): 3,70 stk / m <sup>2</sup>	Bøjningsstyrke 4,0 MPa	1): 100 mm: PKDT F 7
2): 2,47 stk / m <sup>2</sup>	Anvendelsestidspunkt 28 HD	2): 80 mm: PKDT F 7
3): 1,85 stk / m <sup>2</sup>		2): 100 mm: PKDT F 14
4): 1,23 stk / m <sup>2</sup>		3): 80 mm: PKDT F 11
5): 1,39 stk / m <sup>2</sup>		3): 100 mm: PKDT F 14
6): 0,93 stk / m <sup>2</sup>		3): 120 mm: PKDT F 25
		4): 80 mm: PKDT F 14 *
		4): 100 mm: PKDT F 25 *
		5): 100 mm: PKDT F 11 # *
		6): 100 mm: PKDT F 14 # *
		6): 120 mm: PKDT F 25 # *
		# Tilbehør iht. DS/EN 1339 pkt. 5.3.1
		* Styrkeprøves evt. på skåret emne

Vægt	Vejledende fugestørrelse	Affasning (lod-/vandet)
1): 100 mm: 62 kg / stk	2 - 8 mm	1): 4 / 7 ± 2 mm
2): 80 mm: 75 kg / stk		2): 4 / 7 ± 2 mm
2): 100 mm: 90 kg / stk		3): 4 / 4 ± 2 mm
3): 80 mm: 95 kg / stk		4): 4 / 7 ± 2 mm
3): 100 mm: 125 kg / stk		5): 4 / 4 ± 2 mm
3): 120 mm: 150 kg / stk		6): 4 / 7 ± 2 mm
4): 80 mm: 145 kg / stk		
4): 100 mm: 180 kg / stk		Følgende fliser kan også produceres
5): 100 mm: 160 kg / stk		skarpkantede (0/0 mm):
6): 100 mm: 245 kg / stk		3): 80 mm
6): 120 mm: 295 kg / stk		4): 80 mm

Følgende fliser kan også produceres som Nordhavnsflise med mikrofas (1/1 mm):  
3): 80 og 120 mm  
4): 100 mm  
6): 120 mm

Armering	Udseende	Anvendelse
Ingen	Fugelkøst: 1,5 mm. Flisene kan være støbt med pudslag ≥ 4 mm.	Fliseme udlægges efter udspænding af snore i modullinjeme.
	Visuelle aspekter: Se DS/EN 1339 pkt. 5.4.	

Kontrolgrundlag  
DS/EN 1339

Kontrolordning  
Produktet er 3. partsovervåget af  
Betonvarekontrollen

Prøvning/kontrol  
Kontrolleres og afprøves i henhold til  
DS/EN 1339.  
\* Flisen bøjetrækprøves med  
understøtningsafstand 850 mm (skæres evt.  
ned til 900x600 mm prøveemne). Lastklasse  
ved styrkeprøvning er 11 kN for t = 80 mm,  
14 kN for t = 100 mm og 25 kN for t = 120  
mm (svarende til det afprøvede format).

Mærkning på produkt

Fabrikskode, Δ, dato