

IBF Ikast
Lysholt Allé 4
7430 Ikast
Telefon: 97 15 20 22

IBF Nørresundby
Stigsborgvej 34
9400 Nørresundby
Telefon: 98 17 10 55

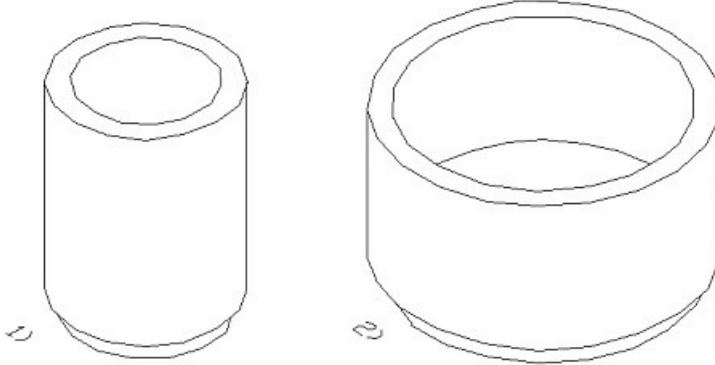
IBF Hedehusene
Beredskabsvej 12
2640 Hedehusene
Telefon: 46 75 77 88

IBF Ejby
Industrivej 29
5592 Ejby
Telefon: 63 41 04 77



Blomsterkumme, rund, frilagt

Deklaration, Juni 2002



Diameter	Godstykkelse	Højde
Indvendige mål: 1): 400 mm ± 10 mm 2): 600 mm ± 10 mm	1): 36 mm ± 10 mm 2): 48 mm ± 10 mm	Total: 1): 540 mm ± 20 mm 2): 350 mm ± 20 mm Indvendig: 1): 490 mm ± 20 mm 2): 300 mm ± 20 mm Fod: 50 mm
Styrke	Vægt	Udseende
Trykstyrke \geq 40 MPa. Styrkeprøvning ved 3 - 7 HD. Anvendelsestidspunkt 3 HD	1): 140 kg / stk 2): 205 kg / stk	Frilagt rødlig granit.
Anvendelse	Kontrolgrundlag	Kontrolordning
Anvendes som blomsterkumme. Kummene er med bund og hul for afvanding.	IBF. Produktet er ikke underlagt en produktstandard.	Ikke 3. parts overvågning.
Prøvning/kontrol	Mærkning på produkt	
IBF's produkter kontrolleres og afprøves i henhold til produktdeklarationerne.	Afdelingskode, dato	