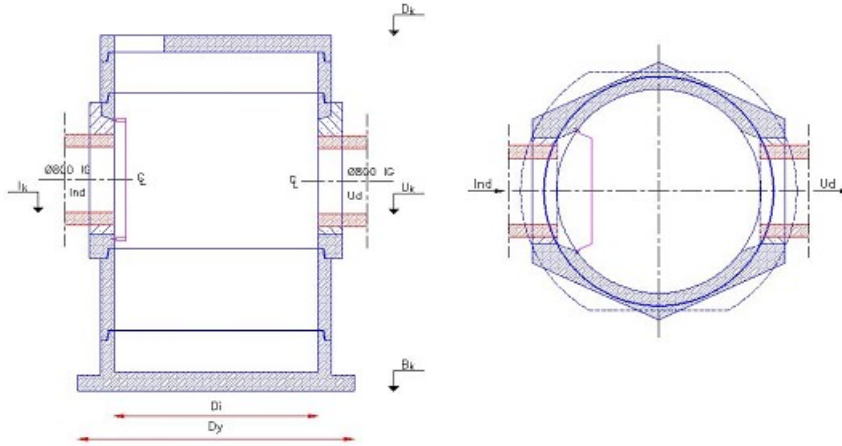




Unisep-Sand 9000 I m/centr.

Deklaration, 16. Maj 2013



Diameter	Standard udstyr	Nyttehøjde
Di 2500 mm	1 stk Dæksel 2500/150 m/hul J T2 gls	Dk 4,31 m ± 40 mm
Dy1 3380 mm	1 stk 2500x500x160 gls brøndring	Ik 2,19 m ± 10 mm
Dy2 2920 mm	1 stk Centralsektion ø2500 45/90-900	Uk 2,17 m ± 10 mm
	1 stk 2500x1000x160 gls brøndring	Bk 0,00 m
Tilslutninger: Max: Ø 800 mm ig	1 stk Montagesæt Sand 9000 I	Brøndbund: 500 mm ± 20 mm
Godstykkelse	Styrke	Mærkning
Dæksel: 150 mm	Beregnet for svær trafiklast 130 kN.	DOP: U5
Brøndringe: 160 mm	Bund ameret for 6 m dybde og 4 m	
Indv brøndbund: 240 mm	grundvandstryk. Kan specialameres efter opgave.	
Vægt	Løfteankre	Udrustning
Total: 22300 kg	Bund: 3 stk 10 t	Sandfangets skæmplade er udført af rustfri stål.
Tungeste del: 8000 kg	Centralsektion: 4 stk 5 t	
	Brøndringe: 3 stk 5 t	
	Dæksel: 3 stk 5 t	
Udseende	Anvendelse	Kontrolgrundlag
Centralsektion: Hvid udvendig	Til fjernelse af sand og slam fra industrielt	EN 858-1
Øvrige dele: Ren beton	processpildevand og regnvand. Anvendes	
	som standard sandfang foran Unisep-Lamel	
	45/90-900 l/s m/centr.	
Volumen	Artikelnummer	Særlige betingelser for anvendelse
Udskiller: 9,00 m ³	324390	- montering af EN 124 "Udskiller" dæksel
Slamfang: 9,00 m ³		- udendørstæt EN 124 dæksel i bygninger
Dybde: 1930 mm		
Mærkning på produkt		
IN, OUT, UNISEP-SAND, 9000 I, MADE IN		
DK, Samlingsdato, CE, 858-1, IBF		