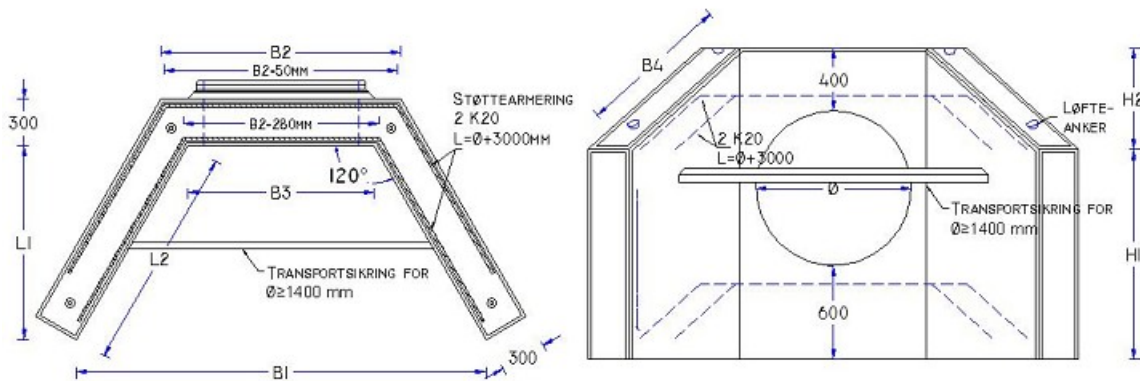




# Rørind / udløb VD26612

Deklaration, 26. November 2013



TEGNINGEN VISER TILSLUTNING MED SPIDSENDE. ÅNGIV TILSLUTNINGSTYPE SPIDSENDE ELLER MUFFE VED BESTILLING.

## Længde

Ø 500: L1 = 625 mm ± 20 mm
Ø 600: L1 = 750 mm ± 20 mm
Ø 700: L1 = 875 mm ± 20 mm
Ø 800: L1 = 1000 mm ± 20 mm
Ø 900: L1 = 1125 mm ± 20 mm
Ø 1000: L1 = 1250 mm ± 20 mm
Ø 1200: L1 = 1500 mm ± 20 mm
Ø 1400: L1 = 1750 mm ± 20 mm
Ø 1600: L1 = 2000 mm ± 20 mm
Ø 2000: L1 = 2500 mm ± 20 mm

## Længde

Ø 500: L2 = 722 mm
Ø 600: L2 = 866 mm
Ø 700: L2 = 1010 mm
Ø 800: L2 = 1155 mm
Ø 900: L2 = 1299 mm
Ø 1000: L2 = 1443 mm
Ø 1200: L2 = 1732 mm
Ø 1400: L2 = 2021 mm
Ø 1600: L2 = 2309 mm
Ø 2000: L2 = 2887 mm

## Bredde

Ø 500 mm: B1 = 1222 mm B2 = 846 mm
Ø 600 mm: B1 = 1466 mm B2 = 946 mm
Ø 700 mm: B1 = 1710 mm B2 = 1046 mm
Ø 800 mm: B1 = 1955 mm B2 = 1146 mm
Ø 900 mm: B1 = 2199 mm B2 = 1246 mm
Ø 1000 mm: B1 = 2443 mm B2 = 1346 mm
Ø 1200 mm: B1 = 3082 mm B2 = 1696 mm
Ø 1400 mm: B1 = 3670 mm B2 = 1996 mm
Ø 1600 mm: B1 = 4209 mm B2 = 2246 mm
Ø 2000 mm: B1 = 4887 mm B2 = 2300 mm

## Bredde

Ø 500: B3 = 500 ± 20 mm
Ø 600: B3 = 600 ± 20 mm
Ø 700: B3 = 700 ± 20 mm
Ø 800: B3 = 800 ± 20 mm
Ø 900: B3 = 900 ± 20 mm
Ø 1000: B3 = 1000 ± 20 mm
Ø 1200: B3 = 1350 ± 20 mm
Ø 1400: B3 = 1650 ± 20 mm
Ø 1600: B3 = 1900 ± 20 mm
Ø 2000: B3 = 2000 ± 20 mm

## Bredde

Ø 500: B4 = 892 mm
Ø 600: B4 = 1026 mm
Ø 700: B4 = 1163 mm
Ø 800: B4 = 1302 mm
Ø 900: B4 = 1442 mm
Ø 1000: B4 = 1583 mm
Ø 1200: B4 = 1868 mm
Ø 1400: B4 = 2156 mm
Ø 1600: B4 = 2443 mm
Ø 2000: B4 = 3024 mm

## Tykkelse

Vægttykkelse  
for alle størrelser: 300 mm ± 15 mm

## Højde

Ø 500: H1 = 975 mm ± 20 mm
Ø 600: H1 = 1050 mm ± 20 mm
Ø 700: H1 = 1125 mm ± 20 mm
Ø 800: H1 = 1200 mm ± 20 mm
Ø 900: H1 = 1275 mm ± 20 mm
Ø 1000: H1 = 1350 mm ± 20 mm
Ø 1200: H1 = 1500 mm ± 20 mm
Ø 1400: H1 = 1650 mm ± 20 mm
Ø 1600: H1 = 1800 mm ± 20 mm
Ø 2000: H1 = 2100 mm ± 20 mm

## Højde

Ø 500: H2 = 525 mm
Ø 600: H2 = 550 mm
Ø 700: H2 = 575 mm
Ø 800: H2 = 600 mm
Ø 900: H2 = 625 mm
Ø 1000: H2 = 650 mm
Ø 1200: H2 = 700 mm
Ø 1400: H2 = 750 mm
Ø 1600: H2 = 800 mm
Ø 2000: H2 = 900 mm

## Dæklag

125 mm mod udløbsfladen.  
30 mm mod ender.

## Styrke

Betontrykstyrke C35/45.  
Materialer: Klasse A  
Styrkeprøvnings af udstøbte cylindre efter  
4 HD.  
Anvendelsesstedspunkt 4 HD

## Vægt

Ø 500 mm: 2200 kg
Ø 600 mm: 2700 kg
Ø 700 mm: 3100 kg
Ø 800 mm: 3700 kg
Ø 900 mm: 4300 kg
Ø 1000 mm: 4900 kg
Ø 1200 mm: 6300 kg
Ø 1400 mm: 7900 kg
Ø 1600 mm: 9600 kg
Ø 2000 mm: 13400 kg

## Løfteankre

Ø 500 mm: 4 stk 5 t/120 mm, Ft x Fs: 4,5
Ø 600 mm: 4 stk 5 t/120 mm, Ft x Fs: 3,7
Ø 700 mm: 4 stk 5 t/120 mm, Ft x Fs: 3,2
Ø 800 mm: 4 stk 5 t/120 mm, Ft x Fs: 2,7
Ø 900 mm: 4 stk 5 t/120 mm, Ft x Fs: 2,3
Ø 1000 mm: 4 stk 5 t/120 mm, Ft x Fs: 2,0
Ø 1200 mm: 4 stk 5 t/120 mm, Ft x Fs: 1,5
Ø 1400 mm: 4 stk 10 t/250 mm, Ft x Fs: 2,5
Ø 1600 mm: 4 stk 10 t/250 mm, Ft x Fs: 2,0
Ø 2000 mm: 4 stk 10 t/250 mm, Ft x Fs: 1,4 (kun 2 ankre regnes at løfte hele vægten)

Armering	Udseende	Anvendelse
VD26612-(DIM)	Synlige kanter affases ca 20 x 20 mm.	Sikring af rørd- eller udløb med betonbygværk og sten ved afrundet grøfteprofil.
Støttearmering: 2 stk K20 i hhv. top og bund: L = Ø + 3000 mm	Ø1400-2000 mm er forsynet med transportsikring.	

Kontrolgrundlag	Artikelnummer	Kontrolordning
DS 2420-2	Ø 500 mm: 262570 Ø 600 mm: 262580 Ø 700 mm: 262590 Ø 800 mm: 262600 Ø 900 mm: 262605 Ø 1000 mm: 262610 Ø 1200 mm: 262620 Ø 1400 mm: 262640 Ø 1600 mm: 262660 Ø 2000 mm: 262680	Produktet er 3. parts overvåget af Betonvarekontrollen

Prøving/kontrol	Mærkning på produkt
IBF's produkter kontrolleres og afprøves i henhold til DS 2420-2	Fabrikkode, Δ, dato, A, DS 2420-2