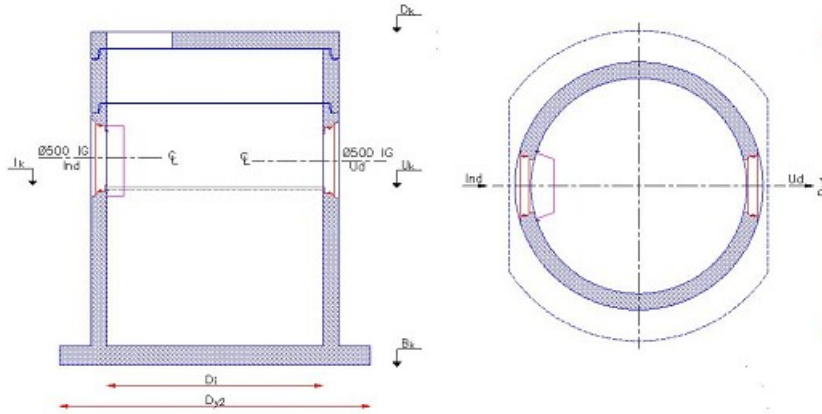




# Unisep-Sand 4500 I - lu ø 500 ig

Deklaration, 16. Maj 2013



Diameter	Standard udstyr	Nyttehøjde
Di 2000 mm	1 stk Dæksel 2000/150 m/hul JT2	Dk 3,09 m ± 40 mm
Dy1 2880 mm	1 stk 2000x500 brøndring	Ik 1,67 m ± 10 mm
Dy2 2400 mm	2 stk 2000 TB154 glidering	Uk 1,65 m ± 10 mm
Tilslutninger: Ø 500 mm ig		Bk 0,00 m Brøndbund: 2250 mm ± 20 mm
Godstykkelse	Styrke	Mærkning
Dæksel: 150 mm Brøndring: 150 mm Indv brøndbund: 180 mm	Beregnet for svær trafiklast 130 kN. Bund armeret for 6 m dybde og 6 m grundvandstryk. Kan specialarmeres efter opgave.	DOP: U5
Vægt	Løfteankre	Udrustning
Total: 11040 kg Tungeste del: 8200 kg	Bund: 6 stk 5 t Brøndring: 2 stk 2,5 t Dæksel: 3 stk 2,5 t	Sandfangets stømplate er udført af rustfri stål.
Udseende	Anvendelse	Kontrolgrundlag
Brøndbund: Hvid udvendig Øvrige dele: Røn beton	Til fjernelse af slam fra industrielt processpildevand og regnvand. Anvendes som standard sandfang foran Unisep-Lamel 25/50-600 l/s	EN 858-1
Volumen	Artikelnummer	Særlige betingelser for anvendelse
Udskiller: 4,50 m <sup>3</sup> Slamfang: 4,50 m <sup>3</sup> Dybde: 1440 mm	324600	- montering af EN 124 "Udskiller" dæksel - udendørstæt EN 124 dæksel i bygninger
Dækselløsning	Mærkning på produkt	
1 1 stk Ø 600 mm kegledæksel 2 1 stk Ø 600 mm Støbejemstæksel	IN, OUT, UNISEP-SAND, 4500 - lu, 500 ig, MADE IN DK, samlingsdato, CE, 858-1, IBF	