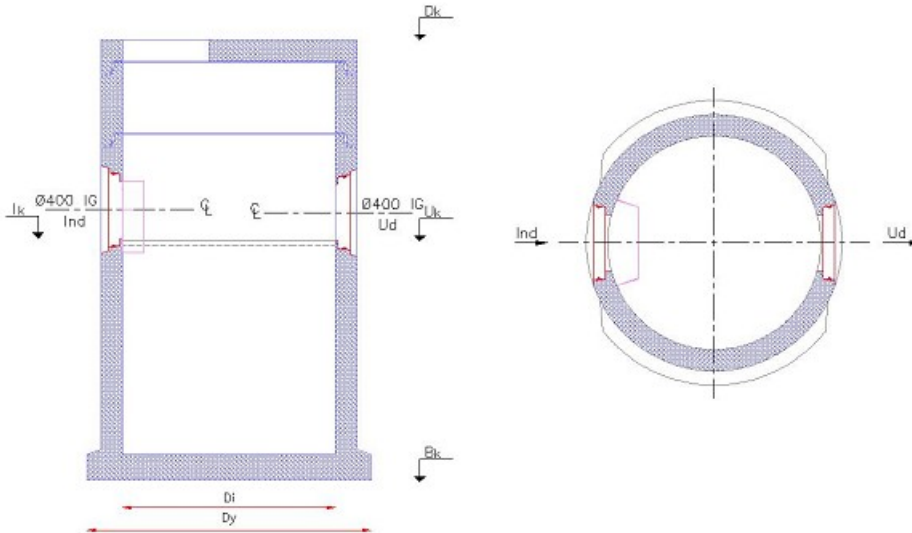




Unisep-Sand 2650 I - lu ø 400 ig

Deklaration, 16. Maj 2013



Diameter	Standard udstyr	Nyttehøjde
Di 1500 mm Dy 2000 mm	1 stk Dæksel 1500/150 JT2 gls 1 stk 1500x500 brøndring 2 stk 1500 TB154 glidering	Dk 3,09 m ± 40 mm Ik 1,70 m ± 10 mm Uk 1,68 m ± 10 mm Bk 0,00 m Brøndbund: 2250 mm ± 20 mm
Tilslutninger: Ø 400 mm ig		
Godstykkeelse	Styrke	Mærkning
Dæksel: 150 mm Brøndring: 150 mm Indv brøndbund: 180 mm	Beregnet for svær trafiklast 130 kN. Bund armeret for 6 m dybde og 6 m grundvandstryk. Kan specialarmeres efter opgave.	DOP: U5
Vægt	Løfteankre	Udrustning
Total: 7425 kg Tungeste del: 5400 kg	Bund: 3 stk 5 t Brøndring: 2 stk 2,5 t Dæksel: 3 stk 2,5 t	Sandfangets stømplate er udført af rustfri stål.
Udseende	Anvendelse	Kontrolgrundlag
Brøndbund: Hvid udvendig Øvrige dele: Røn beton	Til fjernelse af slam fra industrielt processpildevand og regnvand. Anvendes som standard sandfang foran Unisep-Lamel 20/35-400 l/s	EN 858-1
Volumen	Artikelnummer	Særlige betingelser for anvendelse
Udskiller: 2,65 m³ Slamfang: 2,65 m³ Dybde: 1500 mm	324550	- montering af EN 124 "Udskiller" dæksel - udendørstæt EN 124 dæksel i bygninger
Dækselløsning	Mærkning på produkt	
1 1 stk Ø 600 mm kegledæksel 2 1 stk Ø 600 mm Støbejemstæksel	IN, OUT, UNISEP-SAND, 2650 I - lu, 400 ig, MADE IN DK, samlingsdato, CE 858-1, IBF	