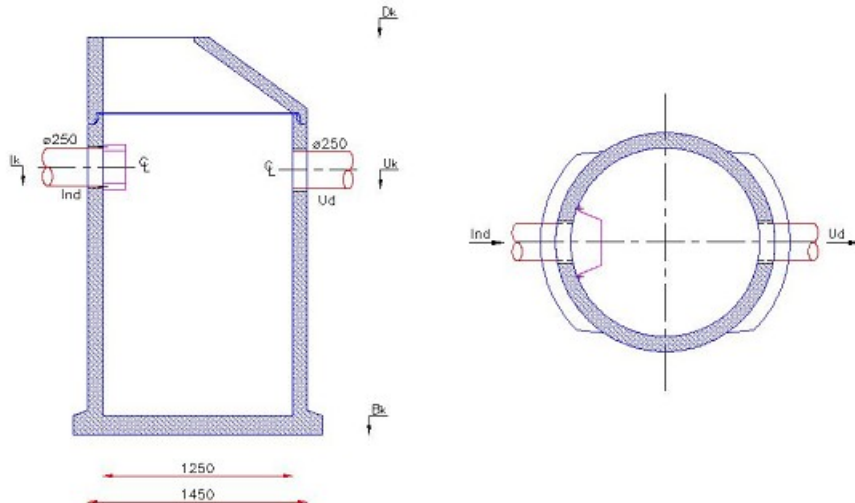




Unisep-Sand 1850 I - lu ø 250 pvc

Deklaration, 16. Maj 2013



Diameter	Standard udstyr	Nyttehøjde
Di 1250 mm Dy 1650 mm	1 stk 1250/600x550 kegle 1 stk 1250 TB154 glidering 2 stk F910 nitril påboringsæt	Dk 2,69 m ± 40 mm lk 1,65 m ± 10 mm Uk 1,63 m ± 10 mm Bk 0,00 m Brøndbund: 2000 mm ± 20 mm
Tilslutninger: Ø 250 mm pvc		
Godstykkelser	Styrke	Mærkning
Kegle: 100 mm Indv brøndbund: 130 mm	Beregnet for svær trafiklast 130 kN. Bund testet for 6 m dybde og 6 m grundvandstryk. Kan specialarmes efter opgave.	DOP: U5
Vægt	Løfteankre	Udrustning
Total: 3320 kg Tungeste del: 2600 kg	Bund: 3 stk 2,5 t kegle: 2 stk 2,5 t	Sandfangets skæmplade er udført af rustfri stål.
Udseende	Anvendelse	Kontrolgrundlag
Brøndbund: Hvid udvendig Øvrige dele: Røn beton	Til fjernelse af slam fra industrielt processpildevand og regnvand. Anvendes som standard sandfang foran Unisep-Lamel 10/20-100 l/s	EN 858-1
Volumen	Artikelnummer	Særlige betingelser for anvendelse
Udskiller: 1,85 m³ Slamfang: 1,85 m³ Dybde: 1504 mm	324450	- montering af EN 124 "Udskiller" dæksel - udendørstæt EN 124 dæksel i bygninger

Mærkning på produkt

IN, OUT, UNISEP-SAND, 1850 I - lu, MADE
 IN DK, samlingsstat, CE 858-1, IBF