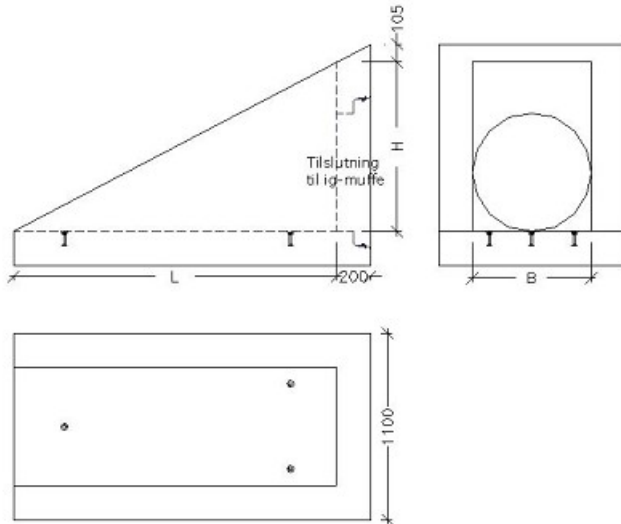




# Rørindløb VD26601

Deklaration, 28. Oktober 2014



Længde	Bredde	Tykkelse
Ø 250 mm: L= 1300 mm ± 20 mm Ø 300 mm: L= 1300 mm ± 20 mm Ø 400 mm: L= 1300 mm ± 20 mm Ø 500 mm: L= 1500 mm ± 20 mm Ø 600 mm: L= 1700 mm ± 20 mm Ø 700 mm: L= 1900 mm ± 20 mm	For alle størrelser: B = 700 mm ± 20 mm	Vægtykkelse. For alle størrelser: 200 mm ± 15 mm

Højde	Dæklag	Styrke
Ø 250 mm: H= 700 mm ± 20 mm Ø 300 mm: H= 700 mm ± 20 mm Ø 400 mm: H= 700 mm ± 20 mm Ø 500 mm: H= 800 mm ± 20 mm Ø 600 mm: H= 900 mm ± 20 mm Ø 700 mm: H= 1000 mm ± 20 mm	90 mm mod flader 30 mm mod ender	Betontrykstyrke C35/45. Betonstyrke C25/35 ved 4 HD. Anvendelsestidspunkt 4 HD

Holdbarhed	Vægt	Løfteankre
Materialer: Klasse A	Ø 250 mm: 1600 kg Ø 300 mm: 1600 kg Ø 400 mm: 1550 kg Ø 500 mm: 1850 kg Ø 600 mm: 2100 kg Ø 700 mm: 2400 kg	Ø 250 mm: 3 stk. 2,5 t/85 mm, Ft x Fs: 3,1 Ø 300 mm: 3 stk. 2,5 t/85 mm, Ft x Fs: 3,1 Ø 400 mm: 3 stk. 2,5 t/85 mm, Ft x Fs: 3,2 Ø 500 mm: 3 stk. 2,5 t/85 mm, Ft x Fs: 2,7 Ø 600 mm: 3 stk. 2,5 t/85 mm, Ft x Fs: 2,3 Ø 700 mm: 3 stk. 2,5 t/85 mm, Ft x Fs: 2,0 (kun 2 ankre regnes at løfte hele emnets vægt)

Armering	Udseende	Anvendelse
Ø 250 mm: 867 Ø 300 mm: 867 Ø 400 mm: 867 Ø 500 mm: 868 Ø 600 mm: 869 Ø 700 mm: 870	Synlige kanter affaset 20 x 20 mm.	Sikring af rørindløb fra regnvandsbassin.

Kontrolgrundlag	Artikelnummer	Kontrolordning
DS 2420-2	Ø 250 mm: 262233 Ø 300 mm: 262235 Ø 400 mm: 262240 Ø 500 mm: 262250 Ø 600 mm: 262260 Ø 700 mm: 262270	Produktet er 3. partsovervåget af Betonvarekontrollen

Prøving/kontrol	Mærkning på produkt
IBF's produkter kontrolleres og afprøves i henhold til DS 2420-2	Fabrikkode, Δ, dato, A, DS 2420-2