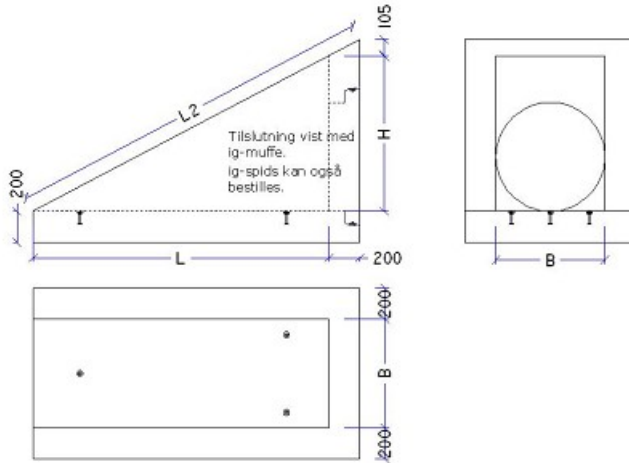




Rørudløb VD26603

Deklaration, 28. Oktober 2014



Længde		Længde	Bredde
Ø 300 mm:	L= 2100 ± 20 mm	L2 = 2552 mm	B = 700 mm ± 20 mm
Ø 400 mm:	L= 2100 ± 20 mm	L2 = 2552 mm	B = 700 mm ± 20 mm
Ø 500 mm:	L= 2100 ± 20 mm	L2 = 2552 mm	B = 700 mm ± 20 mm
Ø 600 mm:	L= 2100 ± 20 mm	L2 = 2552 mm	B = 700 mm ± 20 mm
Ø 700 mm:	L= 2100 ± 20 mm	L2 = 2552 mm	B = 700 mm ± 20 mm
Ø 800 mm:	L= 2300 ± 20 mm	L2 = 2775 mm	B = 800 mm ± 20 mm
Ø 900 mm:	L= 2500 ± 20 mm	L2 = 2999 mm	B = 900 mm ± 20 mm
Ø 1000 mm:	L= 2700 ± 20 mm	L2 = 3222 mm	B = 1000 mm ± 20 mm
Ø 1200 mm:	L= 3100 ± 20 mm	L2 = 3670 mm	B = 1200 mm ± 20 mm
Ø 1400 mm:	L= 3500 ± 20 mm	L2 = 4177 mm	B = 1500 mm ± 20 mm
Ø 1600 mm:	L= 3500 ± 20 mm	L2 = 4208 mm	B = 1700 mm ± 20 mm

Tykkelse	Højde	Dæklag
Vægtykkelse. For alle størrelser: 200 mm ± 15 mm	Ø 300 mm: H= 1000 ± 20 mm Ø 400 mm: H= 1000 ± 20 mm Ø 500 mm: H= 1000 ± 20 mm Ø 600 mm: H= 1000 ± 20 mm Ø 700 mm: H= 1000 ± 20 mm Ø 800 mm: H= 1100 ± 20 mm Ø 900 mm: H= 1200 ± 20 mm Ø 1000 mm: H= 1300 ± 20 mm Ø 1200 mm: H= 1500 ± 20 mm Ø 1400 mm: H= 1700 ± 20 mm Ø 1600 mm: H= 1900 ± 20 mm	90 mm mod flader 30 mm mod ender

Styrke	Holdbarhed	Vægt
Betontrykstyrke C35/45 ved 28 HD. Betonstyrke C25/35 ved 4 HD. Anvendelsestidspunkt 4 HD	Materialer: Klasse A	Ø 300 mm: 2800 kg Ø 400 mm: 2800 kg Ø 500 mm: 2700 kg Ø 600 mm: 2700 kg Ø 700 mm: 2600 kg Ø 800 mm: 3100 kg Ø 900 mm: 3600 kg Ø 1000 mm: 4200 kg Ø 1200 mm: 5400 kg Ø 1400 mm: 7000 kg Ø 1600 mm: 7800 kg

Løfteankre	Armering	Armering
Ø 300 mm: 3 stk 5 t/120 mm, Ft x Fs: 3,5	Ø 800 mm: 879	Ø 300 mm:
Ø 400 mm: 3 stk 5 t/120 mm, Ft x Fs: 3,5	Ø 900 mm: 880	Ø 400 mm: 875
Ø 500 mm: 3 stk 5 t/120 mm, Ft x Fs: 3,5	Ø 1000 mm: 881	Ø 500 mm: 876
Ø 600 mm: 3 stk 5 t/120 mm, Ft x Fs: 3,8	Ø 1200 mm: 882	Ø 600 mm: 877
Ø 700 mm: 3 stk 5 t/120 mm, Ft x Fs: 3,1	Ø 1400 mm:	Ø 700 mm: 878
Ø 800 mm: 3 stk 5 t/120 mm, Ft x Fs: 2,7	Ø 1600 mm:	
Ø 900 mm: 3 stk 5 t/120 mm, Ft x Fs: 2,7		
Ø 1000 mm: 3 stk 5 t/120 mm, Ft x Fs: 2,3		
Ø 1200 mm: 3 stk 5 t/120 mm, Ft x Fs: 1,8		
Ø 1400 mm: 3 stk 10 t/120 mm, Ft x Fs: 2,4		
Ø 1600 mm: 3 stk 10 t/120 mm, Ft x Fs: 2,1		
(kun 2 ankre regnes at løfte hele vægten)		

Udseende	Anvendelse	Kontrolgrundlag
Synlige kanter affaset 20 x 20 mm	Sikring af rørdøb til regnvandsbassin.	DS 2420-2

Artikelnummer	Artikelnummer	Kontrolordning
Ø 800 mm: 262480	Ø 300 mm: 262430	Produktet er 3. partsovervåget af Betonvarekontrollen
Ø 900 mm: 262490	Ø 400 mm: 262440	
Ø 1000 mm: 262410	Ø 500 mm: 262450	
Ø 1200 mm: 262420	Ø 600 mm: 262460	
Ø 1400 mm: 262424	Ø 700 mm: 262470	
Ø 1600 mm: 262426		

Prøvning/kontrol	Mærkning på produkt
IBF's produkter kontrolleres og afprøves i henhold til DS 2420-2	Fabrikskode, Δ, dato, A, DS 2420-2