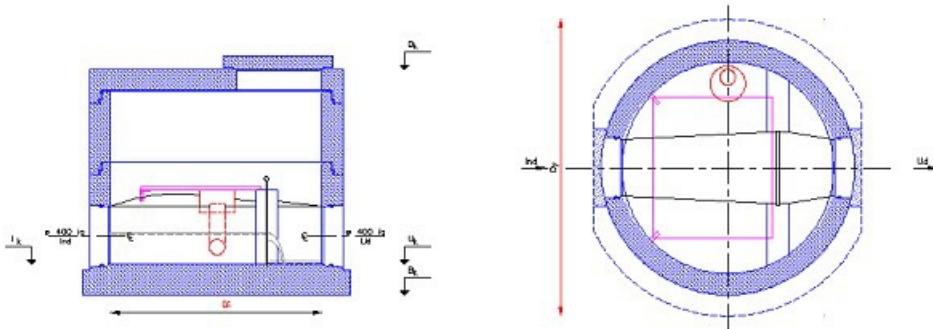


Unisep-Målebrønd 5-30 l/s - 400 ig

Deklaration, 19. Juni 2008



Diameter	Standard udstyr	Nyttehøjde
D _i 1500 mm D _y 2100 mm	1 stk Dæksel 1500/150 m/hul J T2 gls 1 stk 1500x500x150 gls brøndring 2 stk 1500 TB154 glieder 1 stk Kegledæksel T2 600x95	D _k 1,60 m ± 40 mm I _k 0,23 m ± 10 mm U _k 0,23 m ± 10 mm B _k 0,00 m
Tilslutninger: Ø 400 mm ig	2 stk Påboringsrør Ø 400 mm ig 2 stk påboringsæt F-910 1 stk pejlerør Ø110 med topør Ø250	Brøndbund: 720 mm ± 20 mm
Godstykkeelse	Brøndsamlings	Styrke
Dæksel: 150 mm Brøndring: 150 mm Indv brøndbund: 230 mm	gls Ø1500 (TB154) - Type A-samlings.	Beregnet for svær trafiklast 130 kN
Vægt	Løfteankre	Udseende
Total: 6435 kg Tungeste del: 4300 kg	Bund: 3 stk 5 t Brøndring: 2 stk 2,5 t Dæksel: 3 stk 2,5 t Kegledæksel: 1 stk 2,5 t	Ren Beton
Anvendelse	Kontrolgrundlag	Volumen
Til Flowmåling og prøveudtagning af spildevand. Overfald: 90°. Højde af V-udskæring: 200 mm. Minimum opstuvning: 490 mm.	IBF	Kapacitet: 5 - 30 l/s
Artikelnummer	Prøvningskontrol	Mærkning på produkt
325850	Deklarationer på enkeltdelene i beton kan rekvireres.	IN, OUT, UNISEP-MALEBRØND, 5 - 30 l/s IBF, MADE IN DK