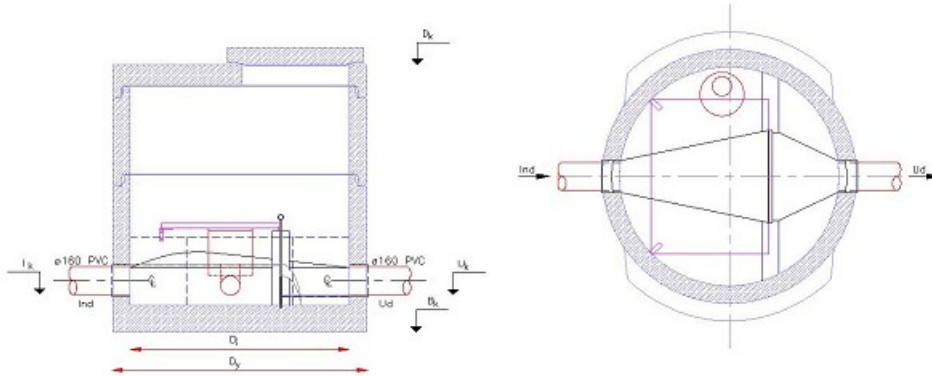




# Unisep-Målebrønd 5-15 l/s - 160 pvc

Deklaration, 6. Oktober 2020



<b>Diameter</b>	<b>Standard udstyr</b>	<b>Nyttehøjde</b>
Di 1250 mm Dy 1460 mm	1 stk Dæksel 1250/120 m/hul J T2 gls 1 stk 1250x500x100 gls brøndring 2 stk 1250 F154 glidering 1 stk Kegledæksel T2 600x95	Dk 1,52 m ± 40 mm Ik 0,21 m ± 10 mm Uk 0,21 m ± 10 mm Bk 0,00 m Brøndbund: 750 mm ± 20 mm
Tilslutninger: Ø 160 mm pvc	2 stk IBF Multi-seal 1 stk pejlerør Ø110 med toprør Ø250	
<b>Godstykkelse</b>	<b>Brøndsamlng</b>	<b>Styrke</b>
Dæksel: 120 mm Brøndring: 100 mm brøndbund: 100 mm	gls Ø1250 (TB154) - Type A-samlng.	Beregnet for svær trafiklast 130 kN.
<b>Vægt</b>	<b>Løfteankre</b>	<b>Udseende</b>
Total: 2780 kg Tungeste del: 1350 kg	Bund: 3 stk 2,5 t Brøndring: 2 stk 2,5 t Dæksel: 3 stk 2,5 t Kegledæksel: 1 stk 2,5 t	Ren beton
<b>Anvendelse</b>	<b>Kontrolgrundlag</b>	<b>Volumen</b>
Til Flowmåling og prøveudtagning af spildevand. Overfald: 90°. Højde af V-udskæring: 205 mm. Minimum opstuvning: 205 mm.	IBF	Kapacitet: 5 - 15 l/s
<b>Artikelnummer</b>	<b>Prøvning/kontrol</b>	<b>Mærkning på produkt</b>
325700	Deklarationer på enkeltdele i beton kan rekvireres.	IN, OUT, UNISEP-MÅLEBRØND, 5-15 l/s, IBF, MADE IN DK