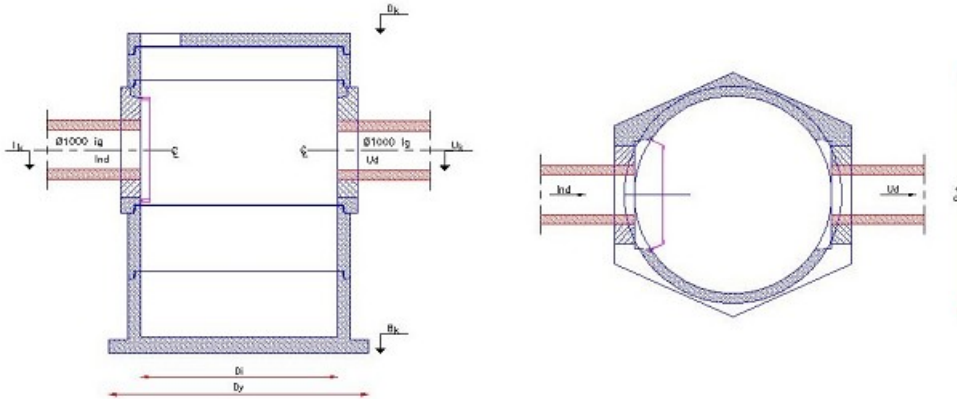




Unisep-Sand 15000 I m/centrsek.

Deklaration, 16. Maj 2013



Diameter	Standard udstyr	Nyttehøjde
Di 3000 mm	1 stk. Dæksel 3000/200 m/hul J T2 gls	Dk 4,86 m ± 80 mm
Dy1 3940 mm	1 stk. 3000x500x190 gls brøndring	lk 2,79 m ± 10 mm
Dy2 3480 mm	1 stk. Centralsektion ø3000 75/150-1500	Uk 2,78 m ± 10 mm
Tilslutninger: Max: Ø 1000 mm ig	1 stk. 3000x1000x190 gls brøndring 1 stk. Montagesæt Sand 15000 I	Bk 0,00 m Brøndbund: 1000 mm ± 20 mm
Godstykkeelse	Styrke	Mærkning
Dæksel: 200 mm Brøndringe: 190 mm Indv brøndbund: 242 mm	Beregnet for svær trafiklast 130 kN. Bund armeret for 6 m dybde og 4 m grundvandstryk. Kan specialarmeres efter opgave.	DOP: U5
Vægt	Løfteankre	Udrustning
Total: 32435 kg Tungeste del: 11400 kg	Bund: 3 stk. 10 t Centralsektion: 4 stk. 5 t Brøndringe: 3 stk. 5 t Dæksel: 3 stk. 5 t	Sandfangets stømplate er udført af rustfri stål.
Udseende	Anvendelse	Kontrolgrundlag
Centralsektion: Hvid udvendig. Øvrige dele: Røn beton.	Til fjernelse af sand og slam fra industrielt processpildevand og regnvand. Anvendes som standard sandfang foran Unisep-Lamel 75/150-1500 m/centralsektion.	EN 858-1
Volumen	Artikelnummer	Særlige betingelser for anvendelse
Udskiller: 15,00 m ³ Slamfang: 15,00 m ³ Dybde: 2328 mm	324400	- montering af EN 124 "Udskiller" dæksel - udendørs-tæt EN 124 dæksel i bygninger
Mærkning på produkt		
IN, OUT, UNISEP-SAND, 15000 I, MADE IN DK, samlingsdato, CE, EN 858-1, IBF		