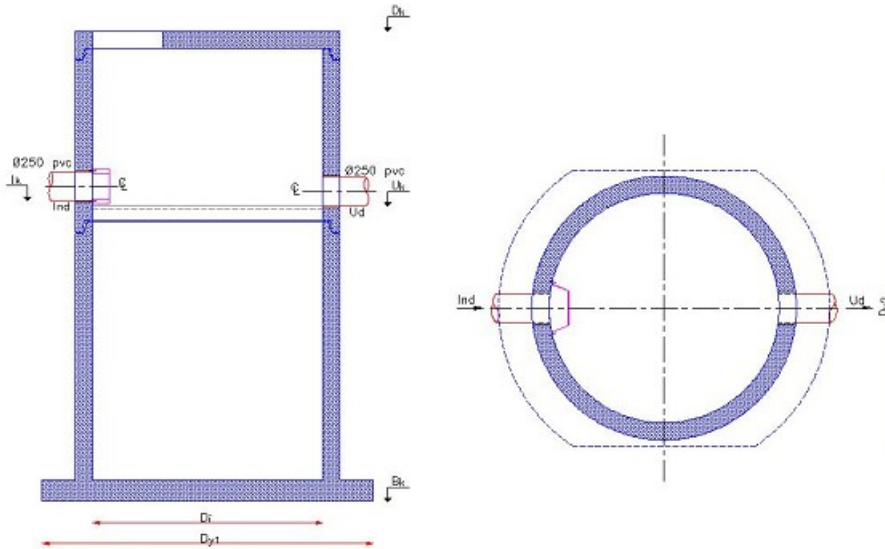




Unisep-Sand 7500 I Ø250

Deklaration, 16. maj 2013



Diameter	Standard udstyr	Nyttehøjde
Di 2000 mm	1 stk. Dæksel 2000/150 m/hul J T2 gls	Dk 4,09 m ± 40 mm
Dy1 2880 mm	1 stk. 2000x1500x150 glsbrøndring	Ik 2,62 m ± 10 mm
Dy2 2400 mm	1 stk. Montagesæt Sand 7500 I	Uk 2,57 m ± 10 mm
Tilslutninger: Ø 250 mm pvc		Bk 0,00 m Brøndbund: 2250 mm ± 20 mm
Godstykkelse	Styrke	Mærkning
Dæksel: 150 mm	Beregnet for svær trafiklast 130 kN.	DOP: U5
Brøndring: 150 mm	Bund ameret for 6 m dybde og 6 m grundvandstryk. Kan specialameres efter opgave.	
Indv brøndbund: 180 mm		
Vægt	Løfteankre	Udrustning
Total: 13575 kg	Bund: 3 stk 5 t	Sandfangets skæmplade er udført af rustfri stål.
Tungeste del: 8200 kg	Brøndring: 2 stk 2,5 t	
	Dæksel: 3 stk 2,5 t	
Udseende	Anvendelse	Kontrolgrundlag
Ren beton	Til fjernelse af sand og slam fra industrielt processpildvand og regnvand.	EN 858-1
Volumen	Artikelnummer	Særlige betingelser for anvendelse
Udskiller: 7,50 m ³	324350	- montering af EN 124 "Udskiller" dæksel
Slamfang: 7,50 m ³		- udendørstæt EN 124 dæksel i bygninger
Dybde: 2400 mm		

Mærkning på produkt

IN, OUT, UNISEP-SAND, 7500 I, MADE IN
DK, samlingsdato,
CE 858-1, IBF