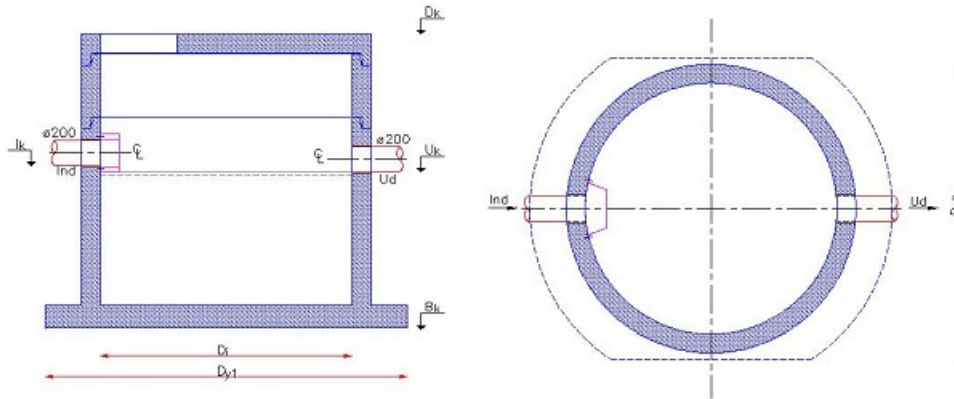




# Unisep-Sand 3300 I Ø200

Deklaration, 16. Maj 2013



Diameter	Standard udstyr	Nyttehøjde
Di 2000 mm	1 stk Dæksel 2000/150 m/hul J T2 gls	Dk 2,34 m ± 40 mm
Dy1 2880 mm	1 stk 2000x500x150 gls brøndring	Ik 1,29 m ± 10 mm
Dy2 2400 mm	2 stk 2000 TB154 glidering	Uk 1,24 m ± 10 mm
Tilslutninger: Ø 200 mm pvc	2 stk F910 nitril påboringssæt	Bk 0,00 m
		Brøndbund: 1500 mm ± 20 mm
Godstykkeelse	Styrke	Mærkning
Dæksel: 150 mm	Beregnet for svær trafiklast 130 kN.	DOP: U4
Brøndring: 150 mm	Bund ameret for 6 m dybde og 6 m grundvandstryk. Kan specialameres efter opgave.	
Indv brøndbund: 180 mm		
Vægt	Løfteankre	Udrustning
Total: 8835 kg	Bund: 3 stk 5 t	Sandfangets skæmplade er udført af rustfri stål.
Tungeste del: 6100 kg	Brøndring: 2 stk 2,5 t	
	Dæksel: 3 stk 2,5 t	
Udseende	Anvendelse	Kontrolgrundlag
Brøndbund: Hvid udvendig	Til fjernelse af sand og slam fra industrielt processpildevand og regnvand.	EN 1825-1
Øvrige dele: Ren beton		EN 858-1
Volumen	Artikelnummer	Særlige betingelser for anvendelse
Udskiller: 3,30 m³	324250	- montering af EN 124 "Udskiller" dæksel
Slamfang: 3,30 m³		- udendørs-tæt EN 124 dæksel i bygninger
Dybde: 1060 mm		

## Mærkning på produkt

IN, OUT, UNISEP-SAND, 3300 I, MADE IN  
 DK, samlingsdato,  
 CE 1825-1, 858-1, IBF