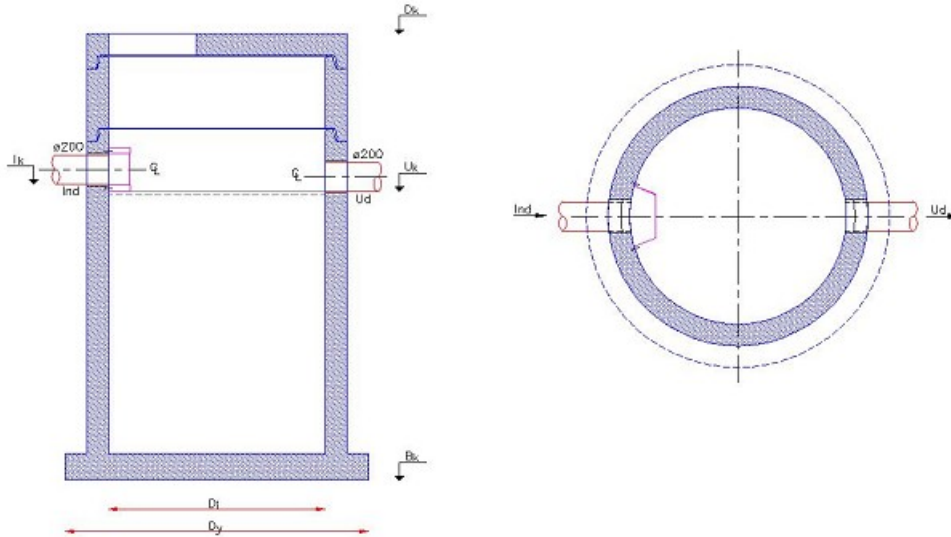




# Unisep-Sand 3200 I Ø200

Deklaration, 16. Maj 2013



<b>Diameter</b>	<b>Standard udstyr</b>	<b>Nyttehøjde</b>
Di 1500 mm Dy 2100 mm	1 stk Dæksel 1500/150 m/hul J T2 gls 1 stk 1500x500x150 gls brøndring 2 stk 1500 TB154 glidering 2 stk F910 nitril påboringsæt	Dk 3,09 m ± 40 mm Ik 2,05 m ± 10 mm Uk 2,00 m ± 10 mm Bk 0,00 m Brøndbund: 2250 mm ± 20 mm
Tilslutninger: Ø 200 mm pvc		
<b>Godstykkelse</b>	<b>Styrke</b>	<b>Mærkning</b>
Dæksel: 150 mm Brøndring: 150 mm Indv brøndbund: 180 mm	Beregnet for svær trafiklast 130 kN. Bund armeret for 6 m dybde og 6 m grundvandstryk. Kan specialarmeres efter opgave.	DOP: U4
<b>Vægt</b>	<b>Løfteankre</b>	<b>Udrustning</b>
Total: 8020 kg Tungeste del: 6000 kg	Bund: 3 stk 5 t Brøndring: 2 stk 2,5 t Dæksel: 3 stk 2,5 t	Sandfangets skæmplade er udført af rustfri stål.
<b>Udseende</b>	<b>Anvendelse</b>	<b>Kontrolgrundlag</b>
Brøndbund: Hvid udvendig Øvrige dele: Ren beton	Til fjernelse af sand og slam fra industrielt processpildevand og regnvand.	EN 1825-1 EN 858-1
<b>Volumen</b>	<b>Artikelnummer</b>	<b>Særlige betingelser for anvendelse</b>
Udskiller: 3,20 m <sup>3</sup> Slamfang: 3,20 m <sup>3</sup> Dybde: 1820 mm	324200	- montering af EN 124 "Udskiller" dæksel - udendørstæt EN 124 dæksel i bygninger

## Mærkning på produkt

IN, OUT, UNISEP-SAND, 3200 I, MADE IN  
DK, samlingsdato,  
CE, 1825-1, 858-1, IBF