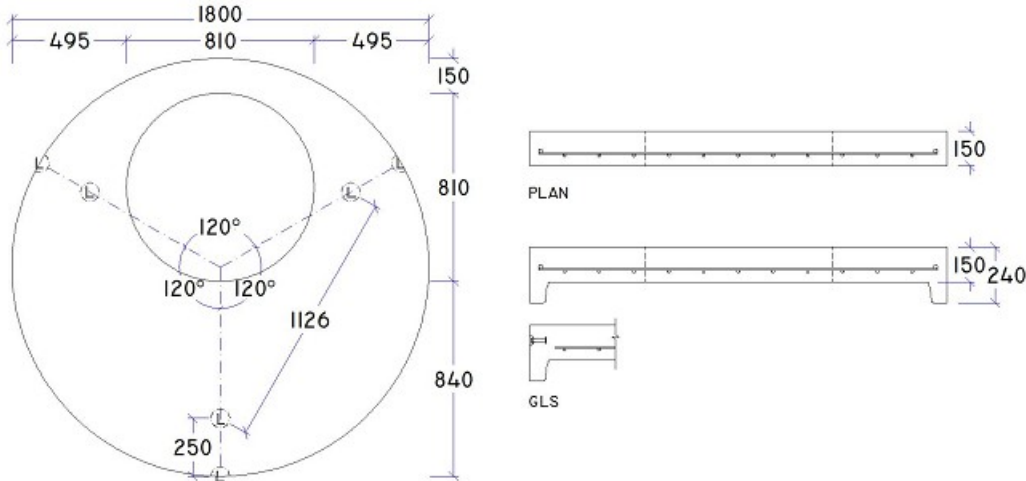


Dæksel Ø1500 m/Ø 800 hul J T2 gls/Plan

Deklaration, 24. November 2017



Ydre Diameter 1800 mm \geq 1790 mm	Tykkelse Midte dæksel: 150 mm \geq 145,0 mm	Brøndsamlng gls: gls Ø1500 (TB154). Angående mål, se samlingsdeklaration. Plan: Plant dæksel uden samling.
Udsparing Mandehul: 810 mm \pm 10 mm	Dæklag Mod bund: 30 mm	Styrke, prøvningslast Betontrykstyrke 40 MPa. Styrkeprøvning foretages efter 4 HD.
Vægt gls: 818 kg plan: 758 kg	Løfteankre 3 stk 2,5 t / 85 mm, Ft x Fs: 9,1 gls: Løfteankre i top eller i side Plan: Løfteankre i top	Armering Armering: 822
Anvendelse Dæksel for øverste afslutning af Ø1500 mm nedgangsbrønd. Leveres med muffe til samling med brøndringe Ø1500 eller som plant dæksel uden samling.	Kontrolgrundlag DS 2420-2. Beregningsforudsætninger for armerede dæksler kan revideres. Beregningslast 130 kN.	Artikelnummer gls: 251563 plan: 251565
Kontrolordning Produktet er 3. partsovervåget af Betonvarekontrollen.	Prøvning/kontrol IBF's produkter kontrolleres og afprøves i henhold til DS 2420-2	Mærkning på produkt Fabrikskode, Δ , dato, T2, A, DS 2420-2