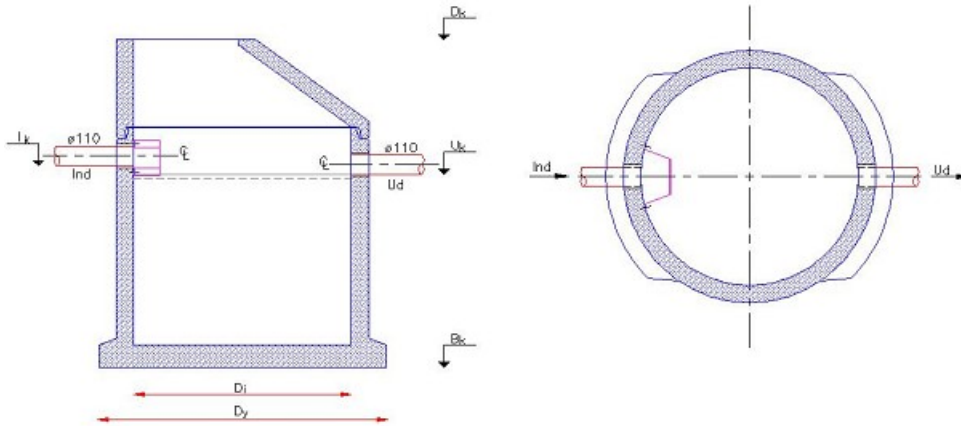




Unisep-Sand 1200 l m/kegle Ø110

Deklaration, 16. Maj 2013



Diameter	Standard udstyr	Nyttehøjde
Di 1250 mm Dy 1650 mm	1 stk 1250/600x550x100 gls kegle 1 stk 1250 TB154 glidering 2 stk F910/16 nitril påboringsætning	Dk 1,93 m ± 40 mm lk 1,14 m ± 10 mm Uk 1,11 m ± 10 mm Bk 0,00 m Brøndbund: 1250 mm ± 20 mm
Tilslutninger: Ø 110 mm pvc med bagstop		
Godstykkeelse	Styrke	Mærkning
Kegle: 100 mm Indv brøndbund: 130 mm	Beregnet for svær trafiklast 130 kN. Bund testet for 6 m dybde og 6 m grundvandstryk. Kan specialarmes efter opgave.	DOP: U4
Vægt	Løfteankre	Udrustning
Total: 2470 kg Tungeste del: 1850 kg	Bund: 3 stk 2,5 t Kegle: 2 stk 2,5 t	Sandfangets skæmplade er udført af rustfri stål.
Udseende	Anvendelse	Kontrolgrundlag
Brøndbund: Hvid udvendig Øvrige dele: Røn beton	Til fjernelse af sand og slam fra industrielt processpildevand og regnvand.	EN 1825-1 EN 858-1
Volumen	Artikelnummer	Særlige betingelser for anvendelse
Udskiller: 1,20 m ³ Slamfang: 1,20 m ³ Dybde: 980 mm	324050	- montering af EN 124 "Udskiller" dæksel - udendørs-tæt EN 124 dæksel i bygninger

Mærkning på produkt

IN, OUT, UNISEP-SAND, 1200 l, MADE IN
 DK, samlingsdato,
 CE, 1825-1, 858-1, IBF