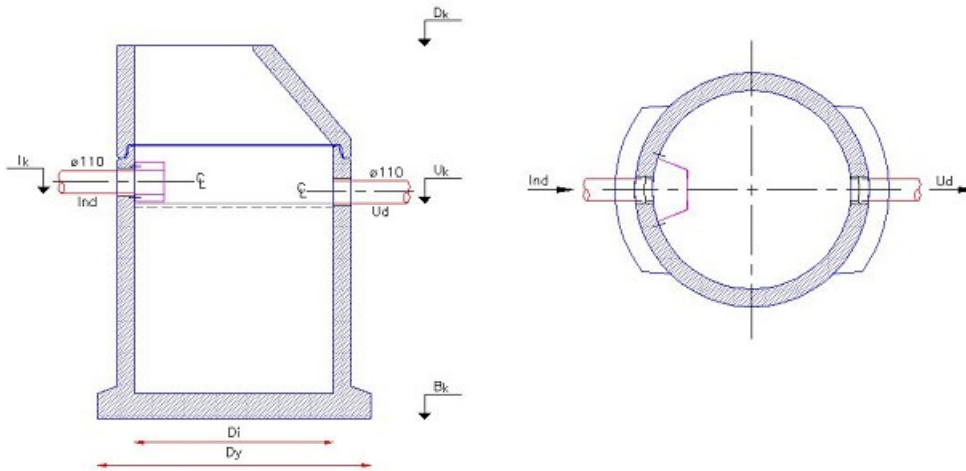




# Unisep-Sand 750 l m/kegle Ø110

Deklaration, 16. Maj 2013



Diameter	Standard udstyr	Nyttehøjde
Di 1000 mm Dy 1380 mm	1 stk 1000/600x500x90 gls kegle 1 stk 1000 TB154 glidering 2 stk F910 nitril påboringsstætning	Dk 1,88 m ± 40 mm Ik 1,15 m ± 10 mm Uk 1,10 m ± 10 mm Bk 0,00 m Brøndbund: 1250 mm ± 20 mm
Tilslutninger: Ø 110 mm pvc		
Godstykkelser	Styrke	Mærkning
Kegle: 90 mm Indv brøndbund: 130 mm	Beregnet for svær trafiklast 130 kN. Bund testet for 6 m dybde og 6 m grundvandstryk. Kan specialarmes efter opgave.	DOP: U4
Vægt	Løfteankre	Udrustning
Total: 1775 kg Tungeste del: 1300 kg	Bund: 3 stk 2,5 t Kegle: 2 stk 2,5 t	Sandfangets skæmplate er udført af rustfri stål.
Udseende	Anvendelse	Kontrolgrundlag
Brøndbund: Hvid udvendig Øvrige dele: Røn beton	Til fjernelse af sand og slam fra industrielt processpildevand og regnvand.	EN 1825-1 EN 858-1
Volumen	Artikelnummer	Særlige betingelser for anvendelse
Udskiller: 0,75 m <sup>3</sup> Slamfang: 0,75 m <sup>3</sup> Dybde: 960 mm	324075	- montering af EN 124 "Udskiller" dæksel - udendørs-tæt EN 124 dæksel i bygninger

## Mærkning på produkt

IN, OUT, UNISEP-SAND, 750 l, MADE IN  
 DK, samlingsdato,  
 CE, EN 1825-1, EN 858-1, IBF